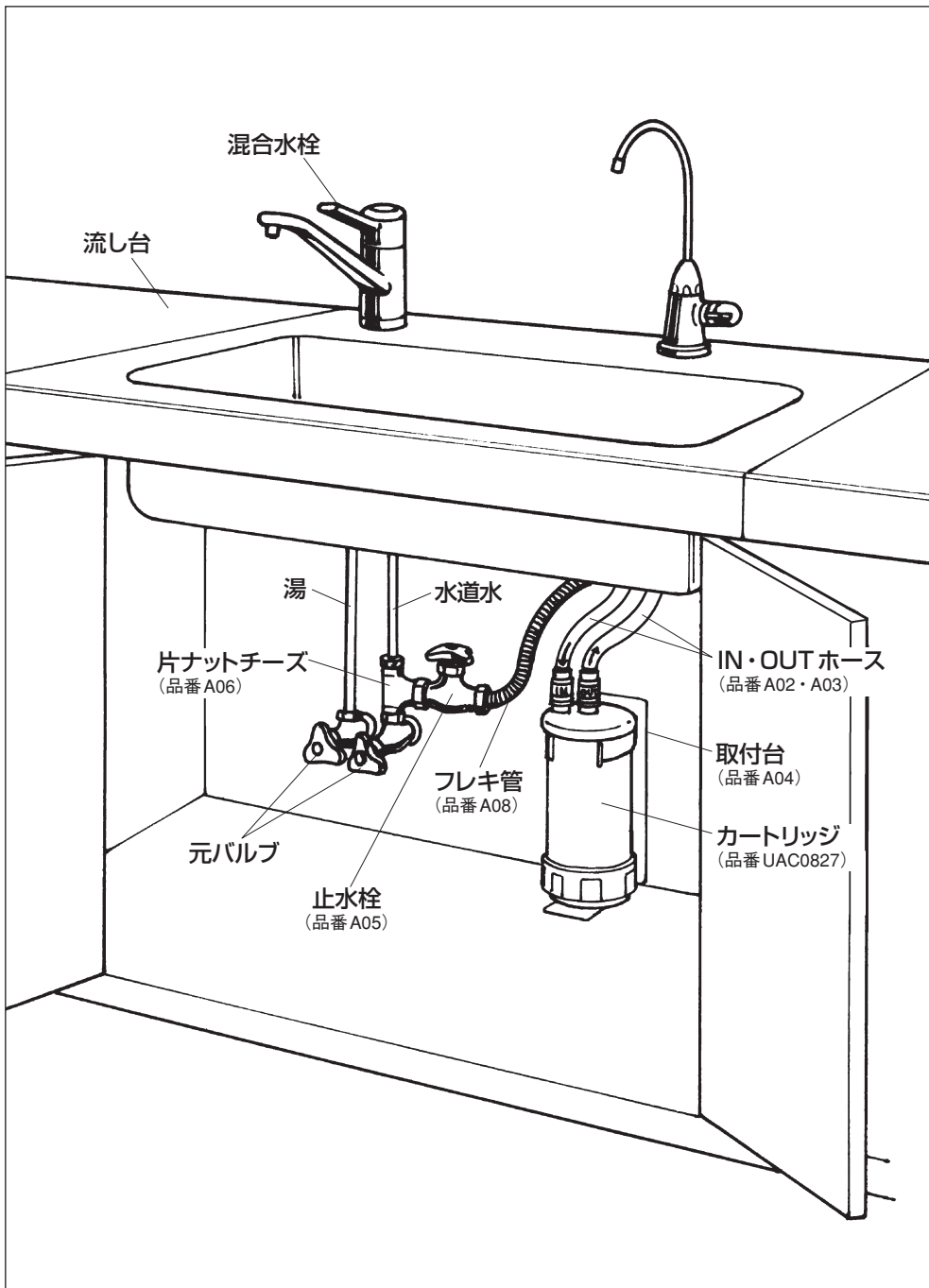
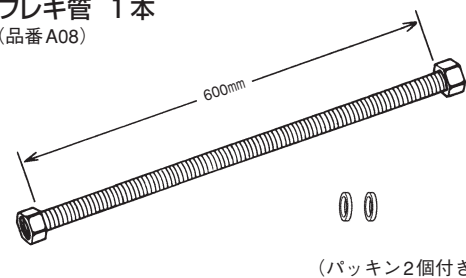


■ 共通主要部品



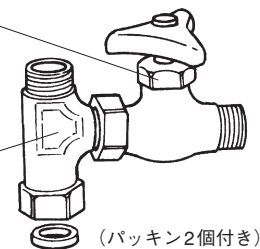
共通主要部品

フレキ管 1本
(品番 A08)

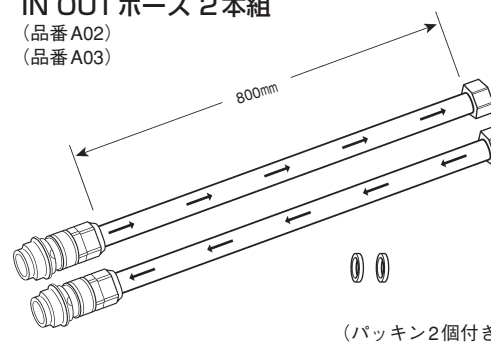


止水栓 1個
(品番 A05)

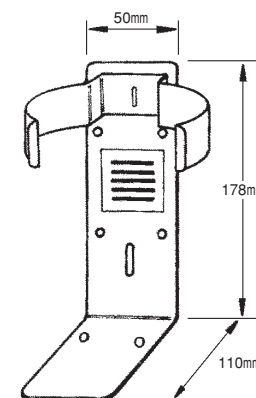
片ナット
チーズ 1個
(品番 A06)



IN OUTホース 2本組
(品番 A02・A03)



取付台 1個
(品番 A04)



部 品 名	部品番号	標準 小売価格	出	備 考
			仕切価格(円・%)	
IN・OUTホース	A02・A03	14,000		パッキン2ヶ付き
取付台	A04	6,500		サラビス4ヶ・両面テープ付き
止水栓	A05	3,250		
片ナットチーズ	A06	2,250		パッキン1ヶ付き
フレキ管	A08	1,500		パッキン2ヶ付き
ホース用結束バンド(2本)	A09	200		