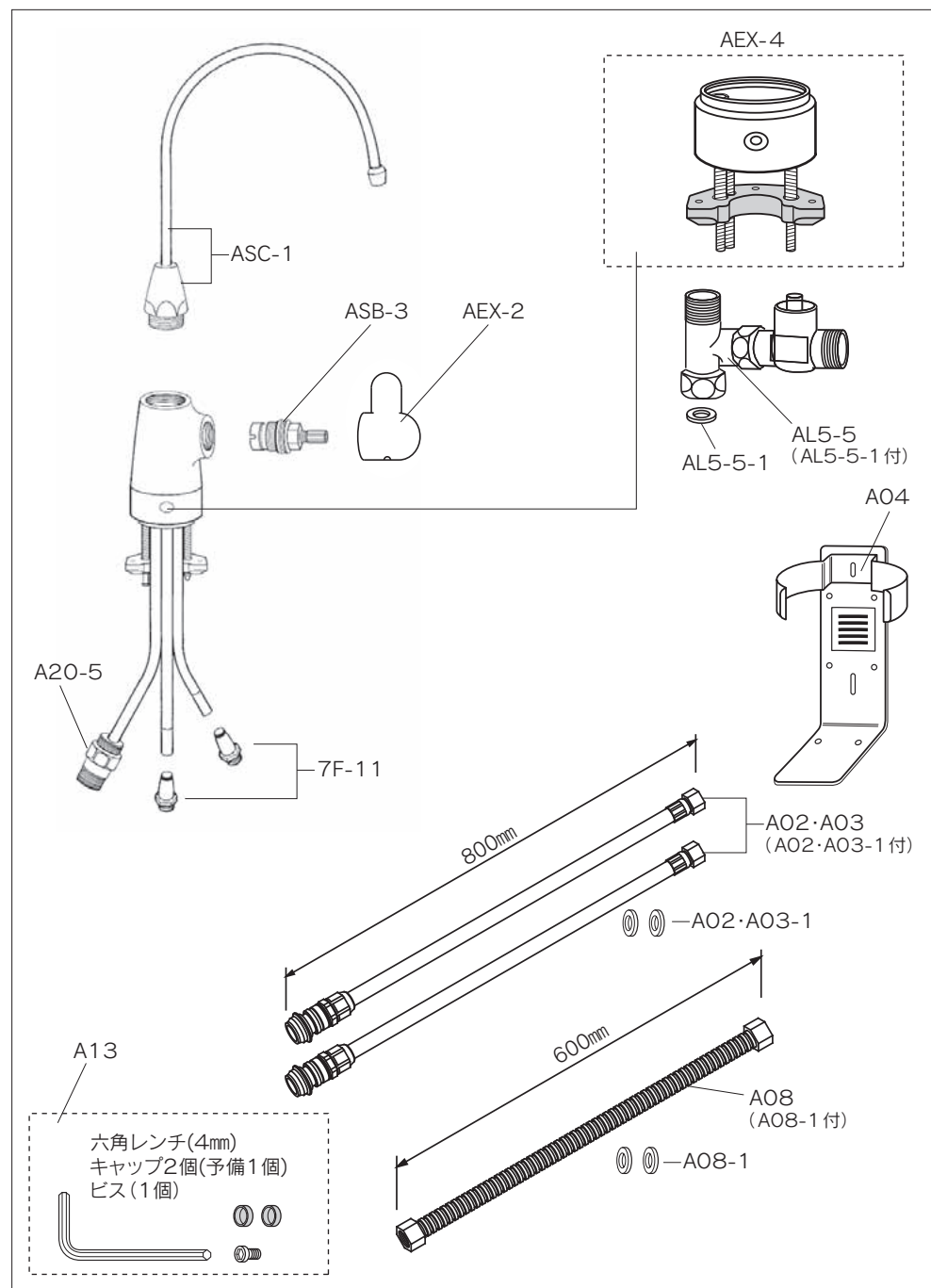


## ●A601EX部品 上面施工仕様



# A601EX部品

## 上面施工仕様

部品番号	部品名	標準 小売価格 (税抜)	出 仕切価格(円・%)	備 考
ASC-1	ノズル	6,500		ノズルカバー・パッキン付
AEX-2	レバー	1,500		ビス・ワッシャー付
ASB-3	スピンドル	3,800		
AEX-4	上面施工金具	6,800		止めネジ・ネジキャップ付
A20-5	逆止弁	2,500		逆止コーン・ソケット・パッキン付
A13	六角レンチセット	600		六角レンチ(4mm) キャップ(2個)・ビス(1個)付

### <その他共通部品>

A02・A03	IN・OUTホース	14,000		2本組・パッキン(2個)付
A02・A03-1	IN・OUTホース用パッキン	300		2個(呼び径13mm・平ゴムパッキン)
A04	取付台	6,500		サラビス4個・両面テープ付
A08	フレキ管	1,500		パッキン(2個)付
A08-1	フレキ管用パッキン	400		2個(外径13mm・平ノンアスパッキン)
AL5-5	止水栓・片ナットチーズ	5,800		パッキン(2個)付
AL5-5-1	止水栓・片ナットチーズ用パッキン	150		1個(外径13mm・平ゴムパッキン)
7F-11	銅管カプラー	2,300		1個

※水栓本体のみの販売は致しておりません。  
※仕様・品番・価格は予告なく変更する場合がございます。

2016年6月現在