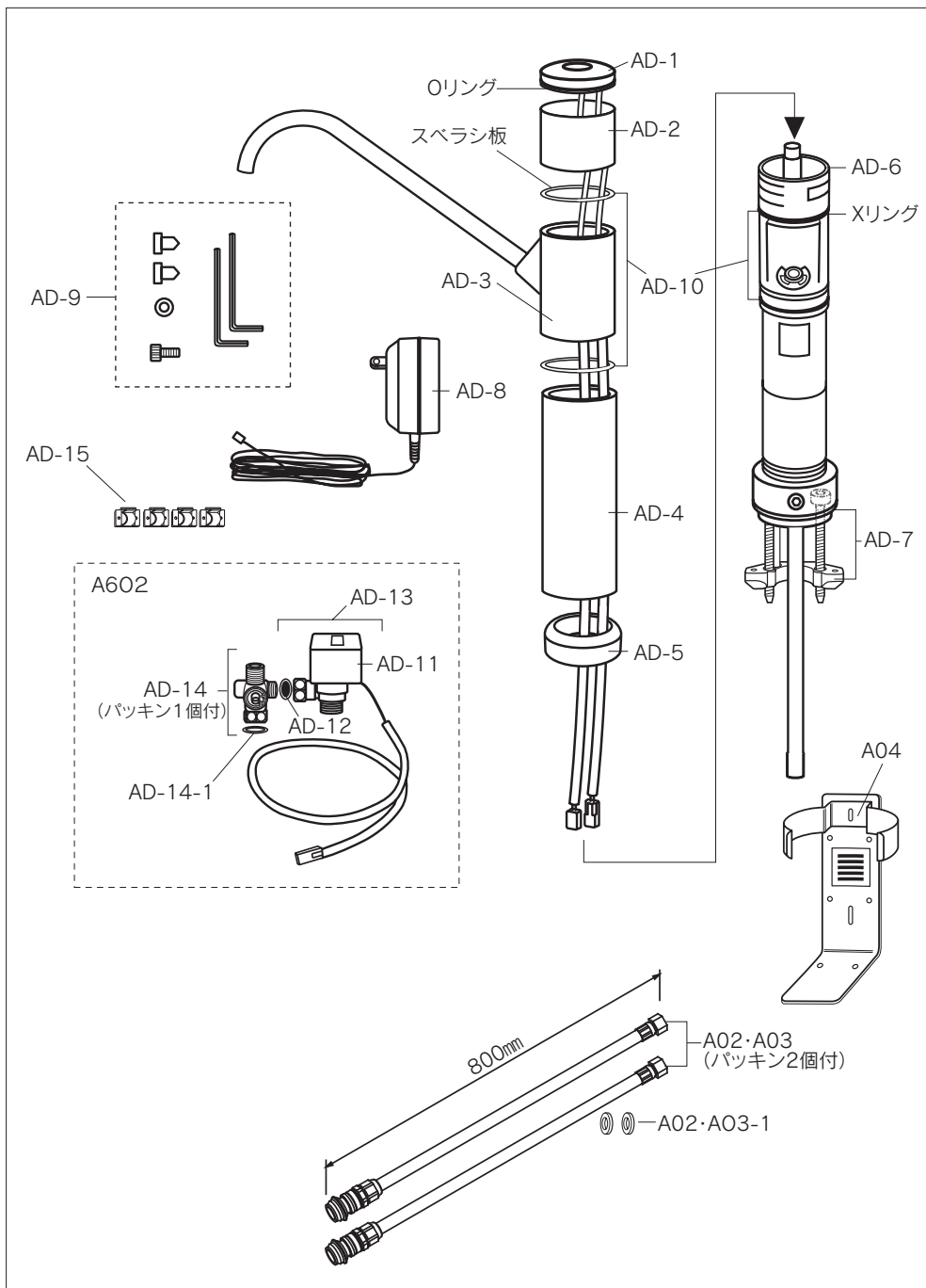


●A602部品



A602部品

部品番号	部 品 名	標準 小売価格 (税抜)	出	
			仕切価格(円・%)	備 考
AD-1	吐水スイッチ	12,000		補修用性能部品Oリング付
AD-2	スイッチカバー	1,200		スベラシ板(1個)付
AD-3	吐水ノズルセット	5,000		Xリング(2個)・スベラシ板(2個)付
AD-4	本体カバー	2,000		
AD-5	化粧リング	1,000		
AD-6	本体インナーセット	8,800		取付金具・インナー・銅管 Xリング(2個)付
AD-7	上面施工金具	6,000		止めネジ・ワッシャー付
AD-8	ACアダプター	5,800		補修用性能部品
AD-9	六角レンチセット	1,200		六角レンチ(3mm・4mm) 止めネジ・ワッシャー付・取付金具用 プラスチックピン(2個※1個予備)
AD-10	Xリング・スベラシ板セット	700		補修用性能部品 各2個
AD-11	電磁弁カバー	800		
AD-12	ストレーナーパッキン	600		
AD-15	コードクランプ	300		4個
AD14-1	止水機構付分岐栓用パッキン	150		1個(外径13mm・平ゴムパッキン)
AD-13	電磁弁(逆止弁付)	9,800		補修用性能部品 ストレーナパッキン付・カバー付 定流量弁内蔵
AD-14	止水機構付分岐栓(チーズ型)	5,000		パッキン付

<その他共通部品>

A02・A03	IN・OUTホース	14,000		2本組・パッキン(2個)付
A02・A03-1	IN・OUTホース用パッキン	300		2個(外径13mm・平ゴムパッキン)
A04	取付台	6,500		両面テープ・サラビス(4個)付

※水栓本体のみの販売は致しておりません。
※仕様・品番・価格は予告なく変更する場合がございます。

2014年1月現在