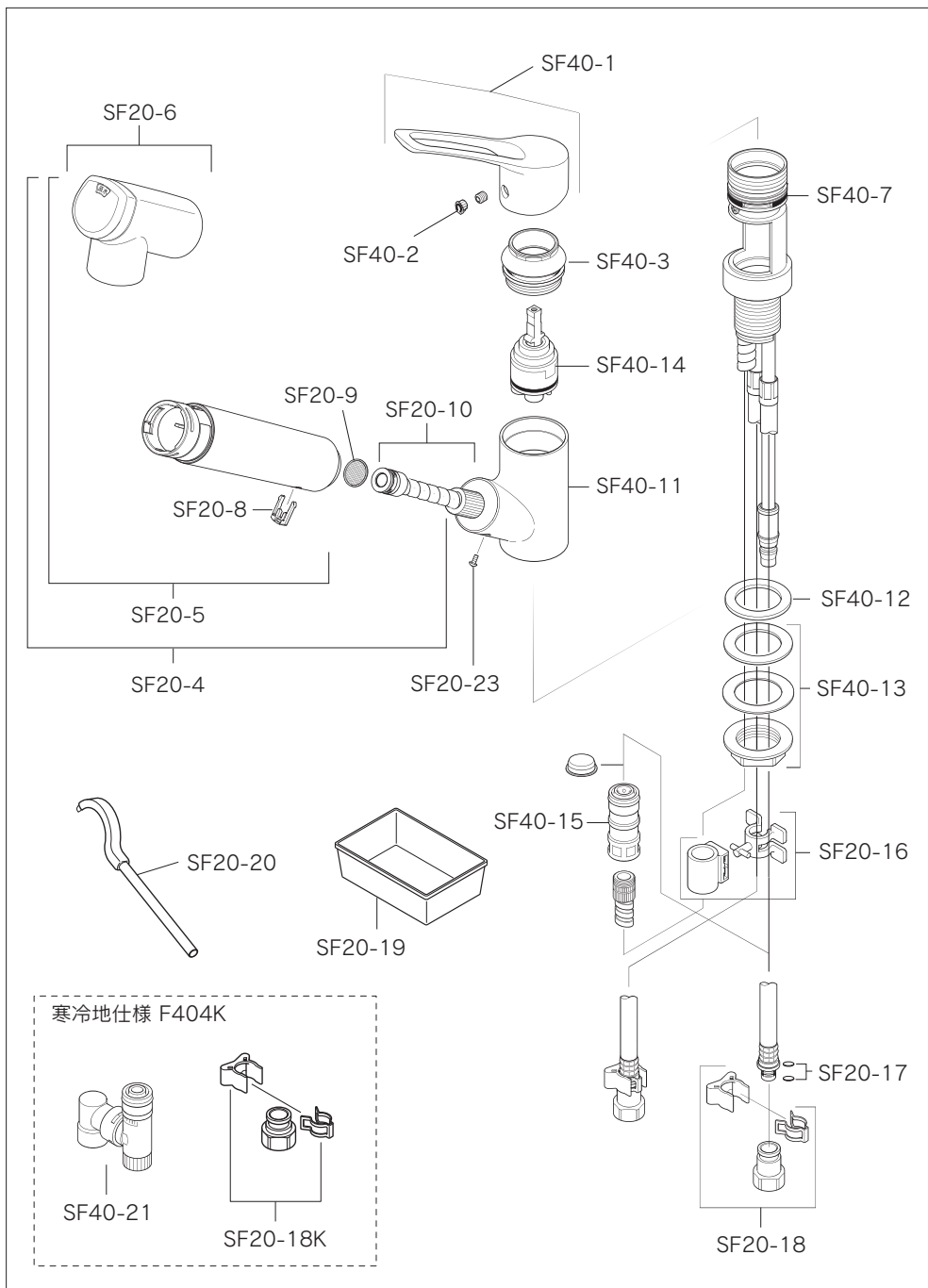


●F404・F404K部品



F404・F404K部品

部品番号	部 品 名	標準 小売価格 (税抜)	出		備 考
			仕	切	
			価格(円・%)		
SF40-1	レバーハンドル	5,800			キャップ・ビス付
SF40-2	キャップ	200			
SF40-3	バルブカバー	6,000			
SF20-4	シャワーセット	30,000			シャワーヘッド・カートリッジケース・クリップ・ストレーナ・シャワーホース付
SF20-5	シャワーヘッドセット	17,000			シャワーヘッド・カートリッジケース・クリップ・ストレーナ
SF20-6	シャワーヘッド	6,500			
SF40-7	本体パッキンセット	400			Xパッキン
SF20-8	クリップ	200			
SF20-9	ストレーナ	150			
SF20-10	シャワーホース	13,000			
SF40-11	吐水管	6,000			
SF20-23	吐水管固定用ビス	100			1個
SF20-12	シートパッキン	150			
SF40-13	締付セット	1,000			パッキン・スリップ板・固定ナット
SF40-14	バルブ部カートリッジ	7,500			
SF40-15	ホースジョインター	4,000			
SF20-16	ホースガイドセット	500			ホースガイドA・B
SF20-17	Oリングセット	300			2個
SF20-18	逆止弁ソケットセット	4,000			クイックファスナー・クイックファスナーロック・パッキン組込式(1セット)
SF20-19	水受け容器	550			両面テープ付
SF20-20	水栓固定工具	1,000			

<寒冷地仕様 F404K>

SF20-18K	ソケットセット	3,500			クイックファスナー・クイックファスナーロック・パッキン組込式(1セット)
SF40-21	水抜きユニット	9,500			パッキン付

※水栓本体のみの販売は致しておりません。
※仕様・品番・価格は予告なく変更する場合がございます。

2014年1月現在