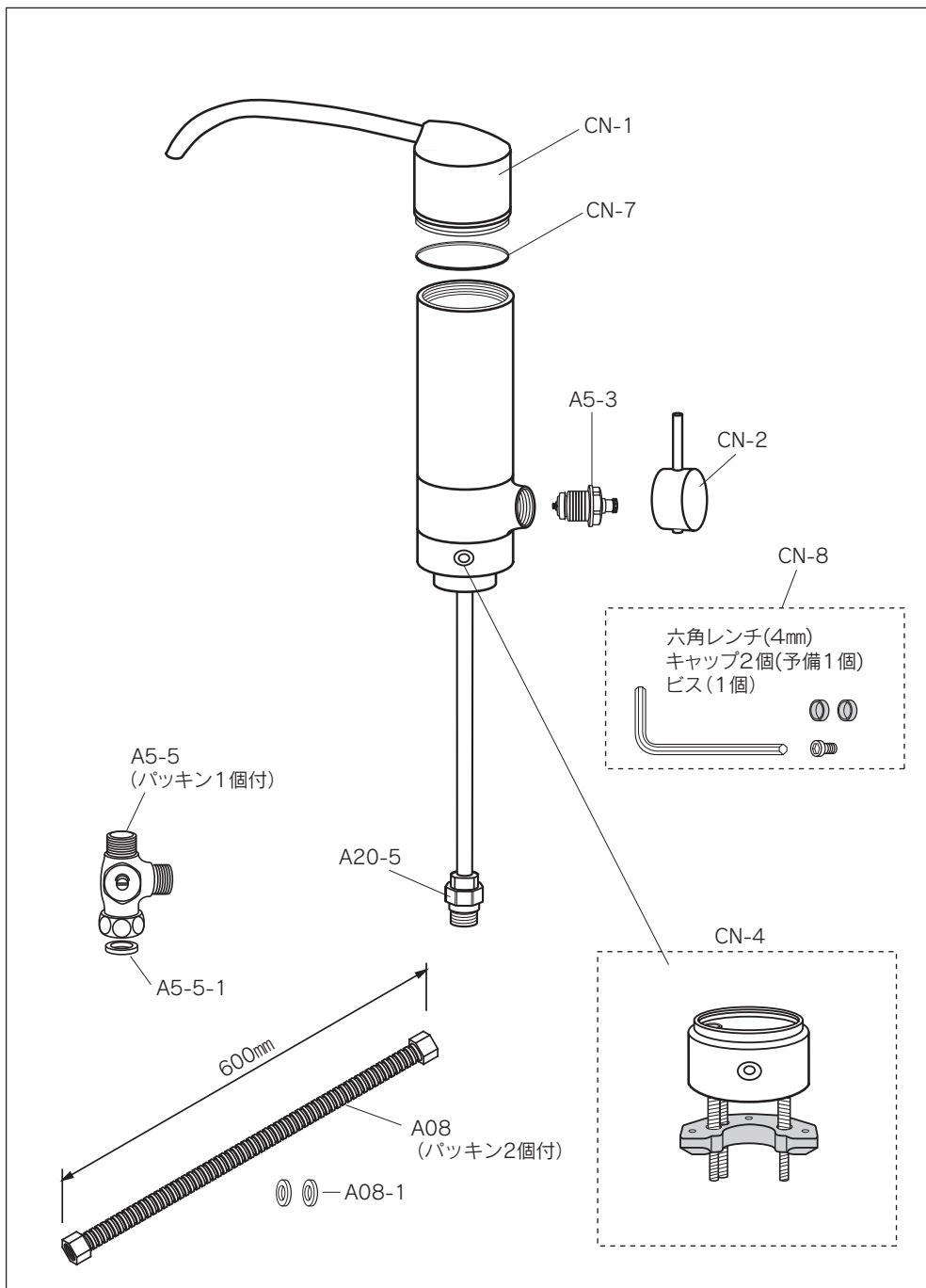


●N301 部品



N301 部品

部品番号	部 品 名	標準 小売価格 (税抜)	出	備 考
			仕切価格(円・%)	
CN-1	ノズル	8,000		ノズルカバー・パイプOリング付
CN-2	レバー	1,500		セレーション・ビス付
A5-3	スピンドル	3,500		
CN-4	上面施工金具	6,800		止めネジ・ネジキャップ付
CN-7	カートリッジキャップOリング	300		
A20-5	逆止弁	2,500		逆止コーン・逆止弁本体・パッキン付
CN-8	六角レンチセット	600		六角レンチ(4mm) キャップ2個・ビス(1個)付き

<その他共通部品>

A08	フレキ管	1,500		パッキン(A08-1)付
A08-1	フレキ管用パッキン	400		2個(呼び径13mm・平ノンアスパッキン)
A5-5	止水機構付分岐栓	4,200		パッキン(A5-5-1)付
A5-5-1	止水機構付分岐栓用パッキン	150		1枚(外径13mm・平ゴムパッキン)

※水栓本体のみの販売は致しておりません。
※仕様・品番・価格は予告なく変更する場合がございます。

2014年1月現在