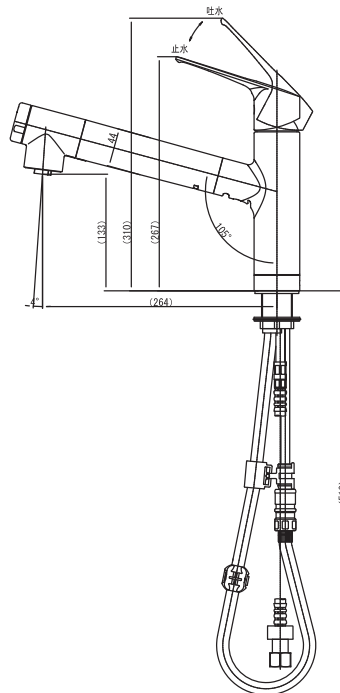
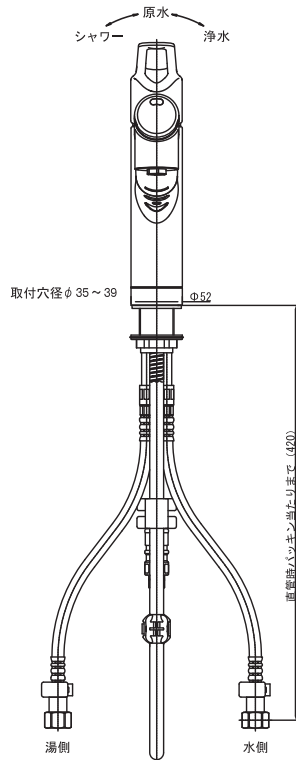
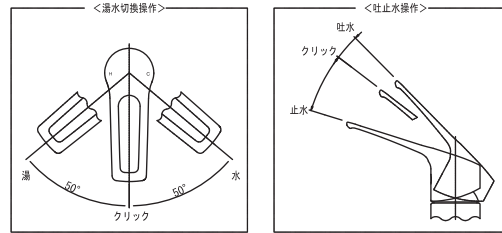
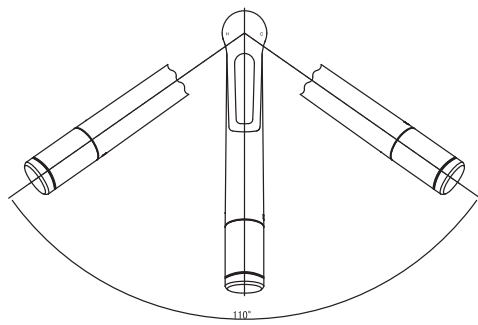


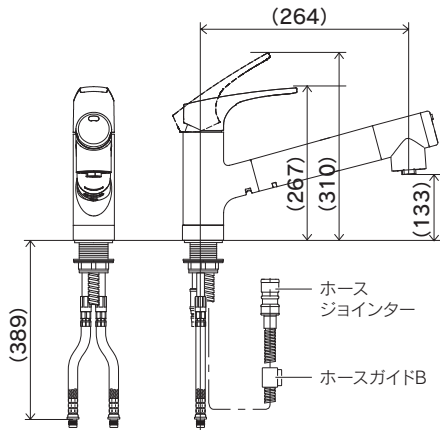
F428



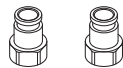
梱包部品

●F428

① 浄水器一体型水栓



② 逆止弁ソケット 2個
(パッキン 2個付)
※寒冷地仕様は逆止弁なし



③ クイックファスナー 2個



④ クイックファスナー ロック 2個



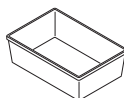
⑤ ホースガイドA 1個



⑥ ホースストッパー 1個



⑦ 水受け容器 1個
(両面テープ付き)



⑧ プッシュ 1個



⑨ 説明書入り袋 一式

- ・取扱説明書
- ・据付説明書
- ・保証書/お知らせコールカード
- ・浄水カートリッジ



⑩ 浄水カートリッジ 1個



〈寒冷地仕様の場合〉
水抜きユニット 1個

