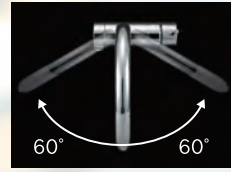


F914HU (一般地用) ●アンダーシンクタイプ複合水栓

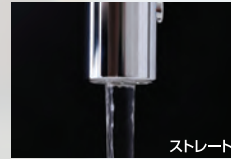
F914KHU (寒冷地用) デザインと機能が上質に進化した、美しい複合水栓。



安心の回転規制

吐水パイプの回転を120°(左60°/右60°)で制御することにより、吐水口がシンクの外にはみ出すことを防ぎます。

ストレートとスプレーシャワー、選べる流形



手元の操作で、洗いのものにも便利な、勢いのあるスプレーシャワーへ簡単に切り替えできます。



引き出しホース

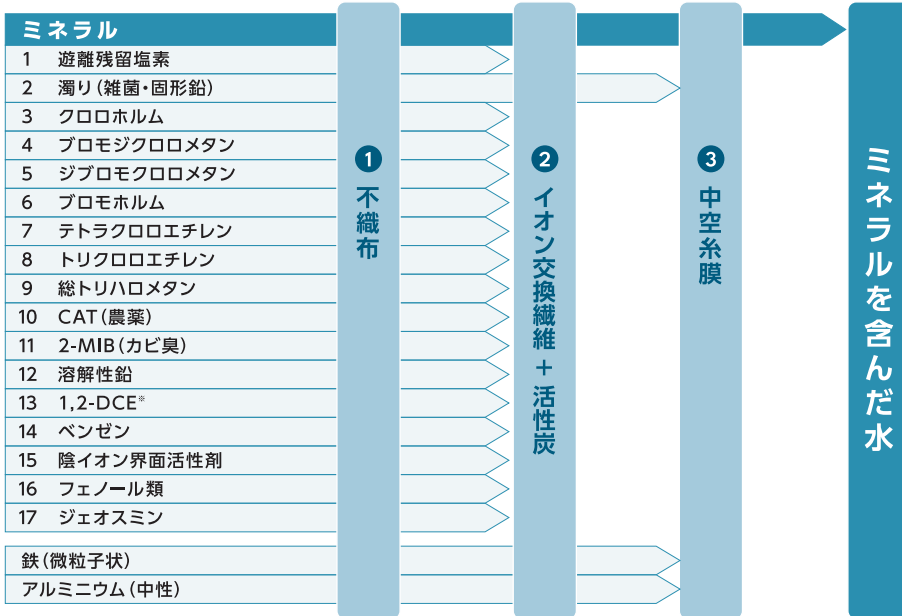
ホースが伸びるスプレーシャワー。浄水でシャワーも使え、野菜洗いなどに便利。

F914HU (一般地用)

本体セット (浄水カートリッジHUC17021)
107,800円 (税抜価格98,000円)
※取付工事費別

F914KHU (寒冷地用)

本体セット (浄水カートリッジHUC17021)
111,100円 (税抜価格101,000円)
※取付工事費別



※1,2-DCE：シス-1,2ジクロロエチレン及びトランス-1,2ジクロロエチレン



直販限定品

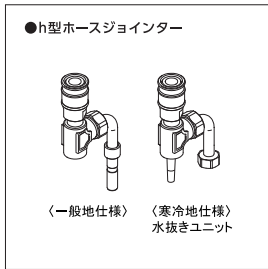
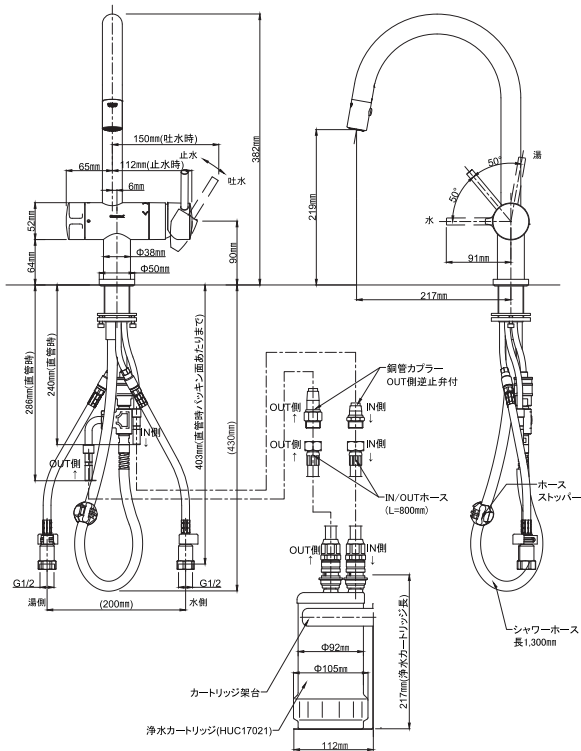
■交換用浄水カートリッジ：HUC17021
17,050円 (税抜価格15,500円)

- 浄水能力17+2物質除去のハイグレードタイプ。
- 浄水を1日20Lご使用した場合、約1年までのご交換となります。

■オプション品：横置き用取付架台 A04H (HUC17021用)
7,150円 (税抜価格6,500円)



F914HU寸法図



仕様

●セット品番

セット品番	F914HU	F914KHU
セット内容	F914水栓とHUC17021のセット	F914KHU水栓とHUC17021のセット

●仕様

浄水カートリッジ品番	HUC17021	
材料の種類	浄水カートリッジ 水栓 接続ホース	ABS樹脂 黄銅 ポリエチレン
ろ材の種類	中空糸膜（ポリエチレン）、イオン交換繊維、活性炭、不織布	
ろ過流量	3.0L / 分	
使用可能な最小動水圧	0.07MPa ※本品の常用使用圧力は0.07MPa～0.35MPa	
浄水能力	遊離残留塩素	総ろ過水量 40,000L、除去率80%、JIS S 3201 試験結果
	濁り	総ろ過水量 20,000L、ろ過流量50%、JIS S 3201 試験結果
	クロロホルム	総ろ過水量 8,000L、除去率80%、JIS S 3201 試験結果
	プロモクロロメタン	総ろ過水量 10,000L、除去率80%、JIS S 3201 試験結果
	ジプロモクロロメタン	総ろ過水量 10,000L、除去率80%、JIS S 3201 試験結果
	プロモホルム	総ろ過水量 10,000L、除去率80%、JIS S 3201 試験結果
	テトラクロロエチレン	総ろ過水量 20,000L、除去率80%、JIS S 3201 試験結果
	トリクロロエチレン	総ろ過水量 20,000L、除去率80%、JIS S 3201 試験結果
	総トリハロメタン	総ろ過水量 8,000L、除去率80%、JIS S 3201 試験結果
	CAT(農薬)	総ろ過水量 20,000L、除去率80%、JIS S 3201 試験結果
	2-MIB(カビ臭)	総ろ過水量 20,000L、除去率80%、JIS S 3201 試験結果
	溶解性鉛	総ろ過水量 10,000L、除去率80%、JIS S 3201 試験結果
	1,2-DCE*	総ろ過水量 8,000L、除去率80%、JIS S 3201 付属書A試験結果
	ベンゼン	総ろ過水量 8,000L、除去率80%、JIS S 3201 付属書A試験結果
陰イオン界面活性剤	総ろ過水量 10,000L、除去率80%、JIS S 3201 試験結果	
フェノール類	総ろ過水量 10,000L、除去率80%、JIS S 3201 試験結果	
ジェオスミン	総ろ過水量 10,000L、除去率80%、JIS S 3201 試験結果	
鉄(微粒子状)	除去率80%、JWPAS B 試験結果	
アルミニウム(中性)	除去率80%、JWPAS B 試験結果	
ろ材の取替時期の目安	約12か月(1日20L使用した場合) ※クロロホルムを基準としております。	
浄水カートリッジ質量(満水時)	0.8kg (1.4kg)	
浄水カートリッジサイズ	最大径105mm×高さ217mm	
除去できない成分	水に溶け込んでいる塩分(海水)、金属イオン類(鉛は除く)	

*1,2-DCE: シス-1,2-ジクロロエチレン及びトランス-1,2-ジクロロエチレン

梱包部品

水栓本体 1本 (シャワーホースガイド付)	吐水パイプ 1本	IN側銅管カプラー 1個	OUT側銅管カプラー 1個 ※寒冷地仕様は逆止弁なし
ノズル 1個	ノズル清掃工具 1個	クイックファスナー 2個	クイックファスナーロック 2個
縮付金具セット 1セット	縮付金具 押え板 六角穴付ボルト	架台 1個 (サラビス 4本付)	浄水カートリッジ 1個 (HUC17021)
h型ホースジョインター 1個	ホース 1本 (パッキン 1個付)	IN側・OUT側ホース 2本	ホースストッパー 1個
逆止弁ソケット 2個 (パッキン2個付)	逆止弁ソケット 2個 (パッキン2個付)	説明書入り袋 1式	説明書入り袋 1式 ・取扱説明書・据付説明書 ・保証書/お知らせコールカード ・ホース用結束バンド (小1本) ・両面テープ 2枚 ・パイプ管 1個

●水栓仕様

取付穴径	直径36～39mm	吐水口長さ	217mm
台座径	直径50mm	吐水口高さ	219mm
取付天板厚範囲	5～25mm		

※仕様は予告なく変更することがあります。

▲ 使用上の注意

- 水道水の水質基準に適合した水でご使用ください。 ●温泉水・井戸水など異物を多く含む水にはご使用になれません。 ●浄水カートリッジは定期的に交換してください。 ●浄水カートリッジの取替時期の目安は、使用水量、水質、水圧などにより異なります。
- 浄水カートリッジには35℃以上のお湯を通さないでください。 ●くみ置きした浄水は、なるべく早くご使用ください。 ●毎日の使用開始時は浄水を15秒以上流してからご使用ください。また、2日以上ご使用にならなかったときは、浄水を1分以上流してからご使用ください。 ●浄水カートリッジを凍結させないようにしてください。 ●浄水カートリッジは必ず当社指定の製品と組み合わせてご使用ください。 ●ろ過流量は、組み合わせる製品によって変化する場合があります。 ●本品の常用使用圧力は0.07～0.35MPaです。 ●水に溶け込んでいる塩分(海水)、金属イオン類(鉛は除く)は除去できません。また硬水を軟水に変えることはできません。 ●養魚用などには使用しないでください。 ●定期的に水漏れがないか必ず確認してください。
- ご使用の際は、必ず適用機種取扱説明書をお読みください。 ●本製品は日本国内仕様です。日本国外で使用された場合、弊社は責任を負いかねます。 This product is designed for use in Japan only. The warranty is void outside Japan.