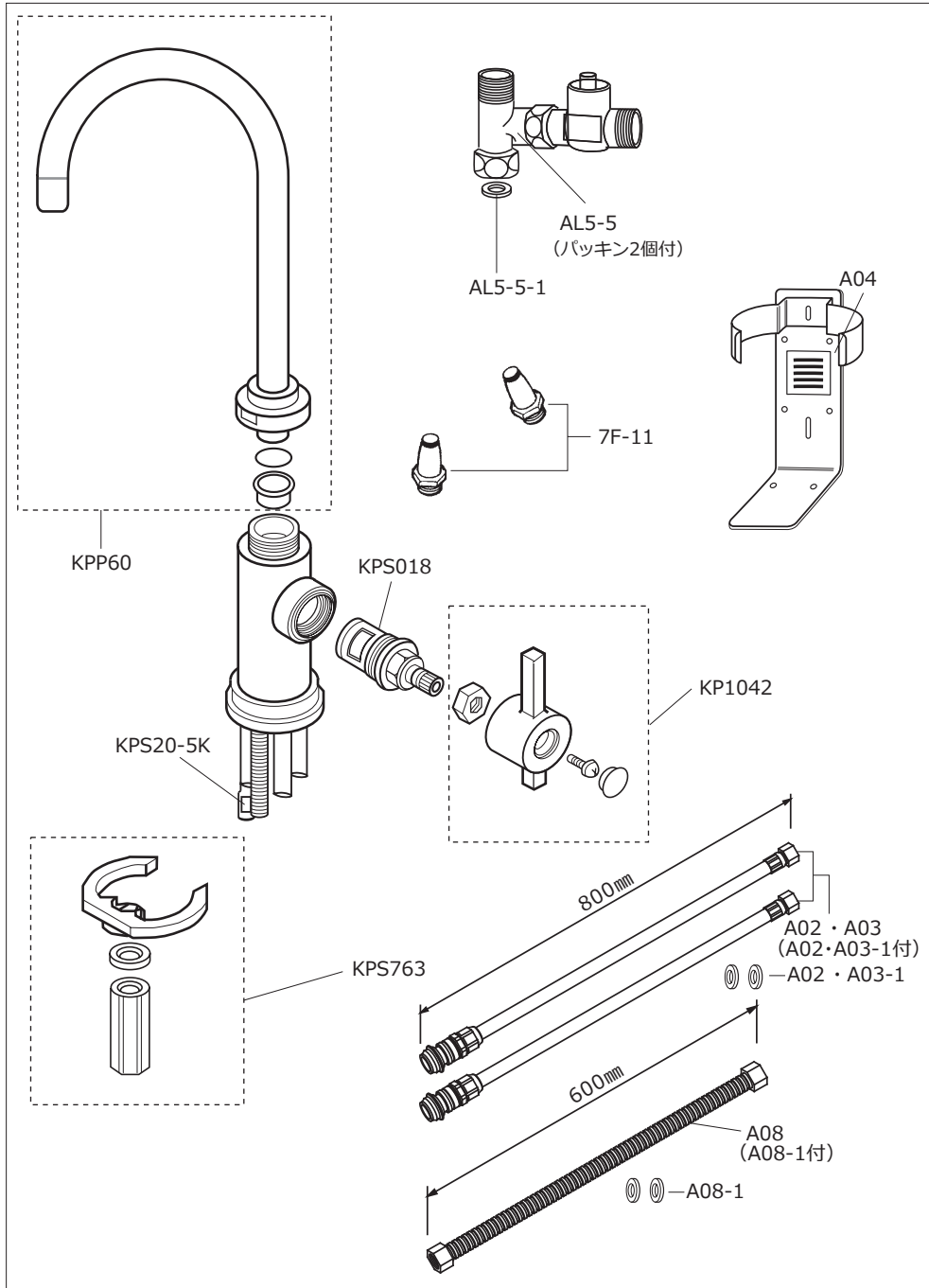


●A101部品



# A101部品

部品番号	部品名	標準小売価格 税込(税抜)/単位:円	備考
KPP60	ノズル	8,580 ( 7,800)	ノズルカバー・パイプパッキン・パイプスリーブ付き
KP1042	レバー	4,180 ( 3,800)	セレーション・ビス・キャップ付き
KPS018	スピンドル	5,170 ( 4,700)	
KPS763	締付金具セット(A101用)	4,620 ( 4,200)	締付ナット・スプリングワッシャー・馬蹄金具付
KP20-5K	逆止コーン	1,320 ( 1,200)	
7F-11	銅管カブラー	2,530 ( 2,300)	1個

<その他共通部品>

A02・A03	IN側・OUT側ホース	15,400 (14,000)	2本組・パッキン(A02・A03-1)付
A02・A03-1	IN側・OUT側ホースパッキン	330 ( 300)	2枚
A04	取付台	7,150 ( 6,500)	両面テープ・サラビス(4本)付
A08	フレキ管	1,650 ( 1,500)	パッキン(A08-1)付
A08-1	フレキ管用パッキン	440 ( 400)	2個(呼び径13mm・平ノンアスパッキン)
AL5-5	止水栓・片ナットチーズ	6,380 ( 5,800)	パッキン(AL5-5-1)付
AL5-5-1	止水栓・片ナットチーズ用パッキン	165 ( 150)	1個(呼び径13mm・平ゴムパッキン)
7F-11	銅管カブラー	2,530 ( 2,300)	1個

※水栓本体のみの販売は致しておりません。  
 ※仕様・品番・価格は予告なく変更する場合がございます。  
 ※消費税率10%(2021年3月現在)

©MITSUBISHI CHEMICAL CLEANSUI CORPORATION 2021