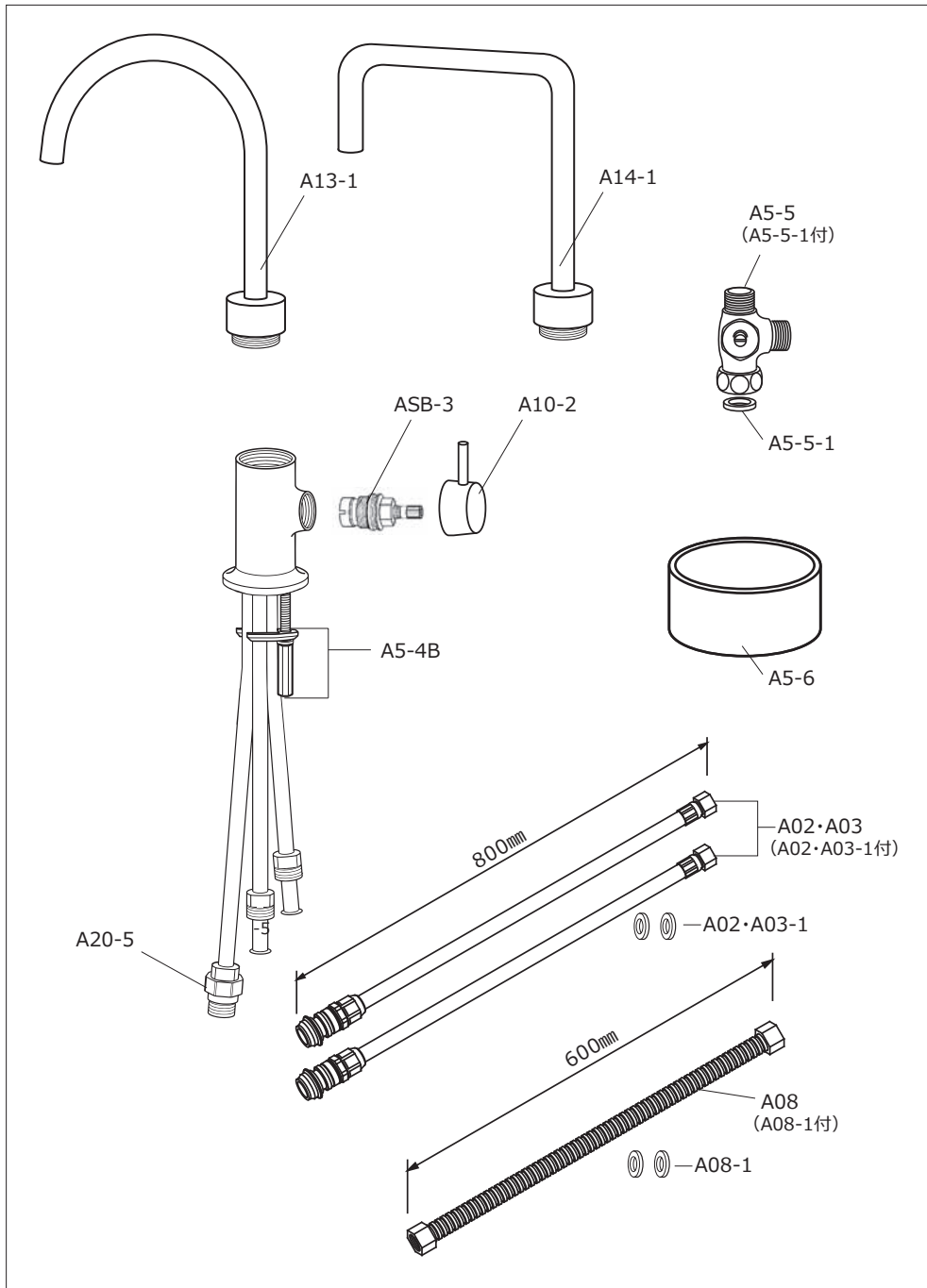


●A103・A104部品



A103・A104部品

| 部品番号 | 部 品 名 | 標準小売価格 税込(税抜)/単位:円 | 備 考 |
|-------|---------|-----------------------|---------------------------|
| A13-1 | A103ノズル | 7,150 (6,500) | ノズルカバー・パイプパッキン・座金付 |
| A14-1 | A104ノズル | 7,700 (7,000) | ノズルカバー・パイプパッキン・座金付 |
| A10-2 | レバー | 1,650 (1,500) | セレーション・ビス付(レバーに固定) |
| ASB-3 | スピンドル | 4,180 (3,800) | |
| A5-4B | 締付金具セット | 3,410 (3,100) | 締付ナット・スプリングワッシャー 馬蹄金具付 |
| A20-5 | 逆止弁 | 2,750 (2,500) | 逆止コーン・逆止弁本体・パッキン付 |

<その他共通部品>

| | | | |
|-----------|-----------------|-----------------|-----------------------|
| A02・A03 | IN側・OUT側ホース | 15,400 (14,000) | 2本組・パッキン(A02・A03-1)付 |
| A02・A03-1 | IN側・OUT側ホースパッキン | 330 (300) | 2個(呼び径13mm・平ゴムパッキン) |
| A08 | フレキ管 | 1,650 (1,500) | パッキン(A08-1)付 |
| A08-1 | フレキ管用パッキン | 440 (400) | 2個(呼び径13mm・平ノンアスパッキン) |
| A5-5 | 止水機構付分岐栓 | 4,620 (4,200) | パッキン(A5-5-1)付 |
| A5-5-1 | 止水機構付分岐栓用パッキン | 165 (150) | 1個(呼び径13mm・平ゴムパッキン) |
| A5-6 | カートリッジ受皿 | 2,200 (2,000) | 両面テープ・サラビス(2本)付 |

※水栓本体のみの販売は致しておりません。
 ※仕様・品番・価格は予告なく変更する場合がございます。
 ※消費税率10%(2021年3月現在)

©MITSUBISHI CHEMICAL CLEANSUI CORPORATION 2021