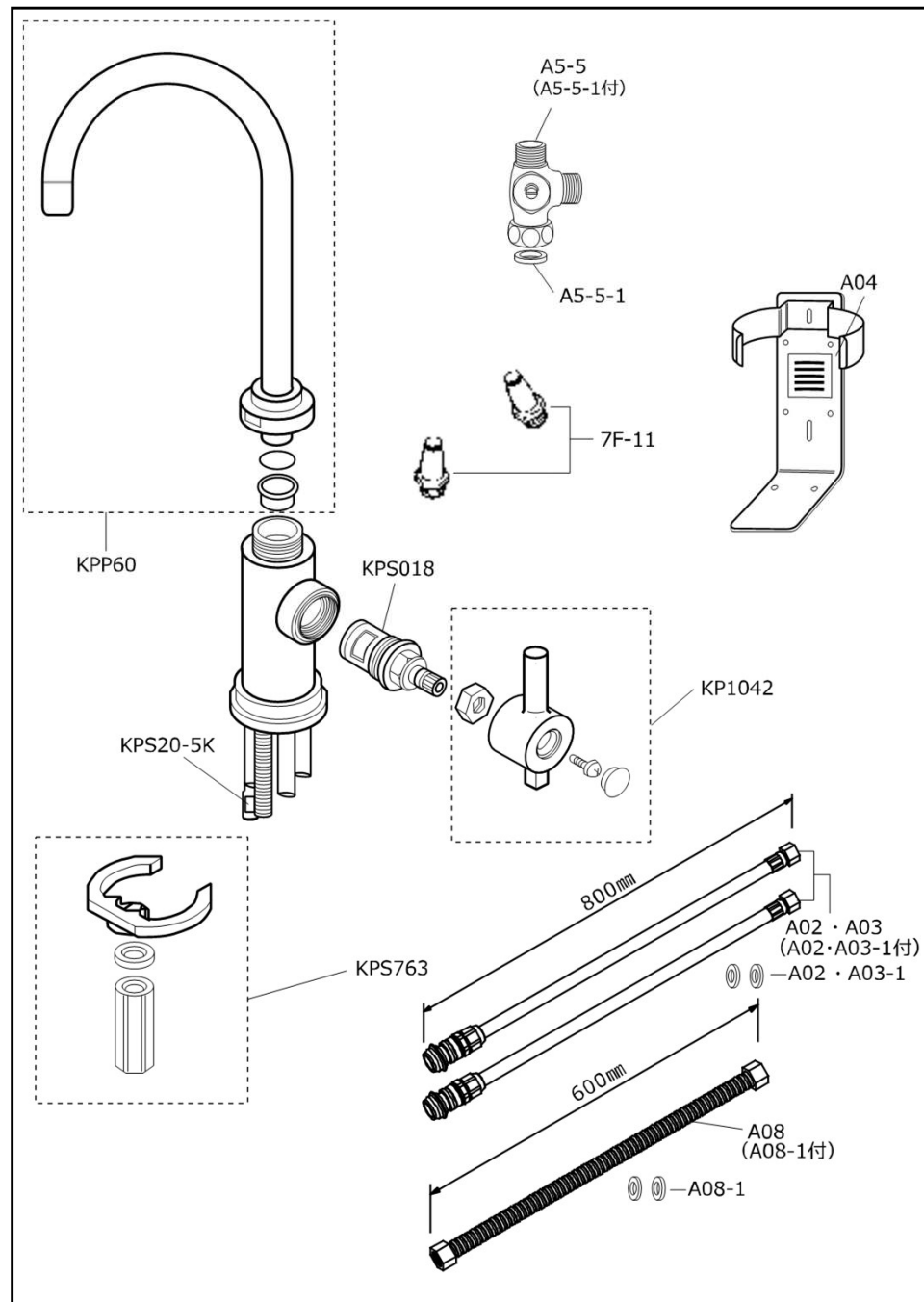


部品価格表 一般地 A101

【部品構成図】



部品番号	部品名	標準小売価格 税込(税抜)/単位:円	備考
KPP60	ノズル	10,296 (9,360)	ノズルカバー・パイプパッキン・パイプスリーブ付き
KP1042	レバー	5,016 (4,560)	セレーション・ビス・キャップ付き
KPS018	スピンドル	6,204 (5,640)	
KPS763	締付金具セット (A101用)	5,544 (5,040)	締付ナット・スプリングワッシャー・馬蹄金具付
KP20-5K	逆止コーン	1,584 (1,440)	

<その他共通部品>

A02・A03	IN側・OUT側ホース	18,480 (16,800)	2本組・パッキン (A02・A03-1) 付
A02・A03-1	IN側・OUT側ホースパッキン	396 (360)	2枚
A04	取付台	8,580 (7,800)	両面テープ・サラビス (4本) 付
A08	フレキ管	1,980 (1,800)	パッキン(A08-1)付
A08-1	フレキ管用パッキン	528 (480)	2個 (呼び径13mm・平ノンアスパッキン)
A5-5	止水機構付分岐栓	5,544 (5,040)	パッキン(A5-5-1)付
A5-5-1	止水機構付分岐栓用パッキン	198 (180)	1個 (呼び径13mm・平ゴムパッキン)
7F-11	銅管カブラ	3,036 (2,760)	1個

※水栓本体のみの販売は致しておりません。

※仕様・品番・価格は予告なく変更する場合がございます。

※消費税率10%(2022年10月現在)