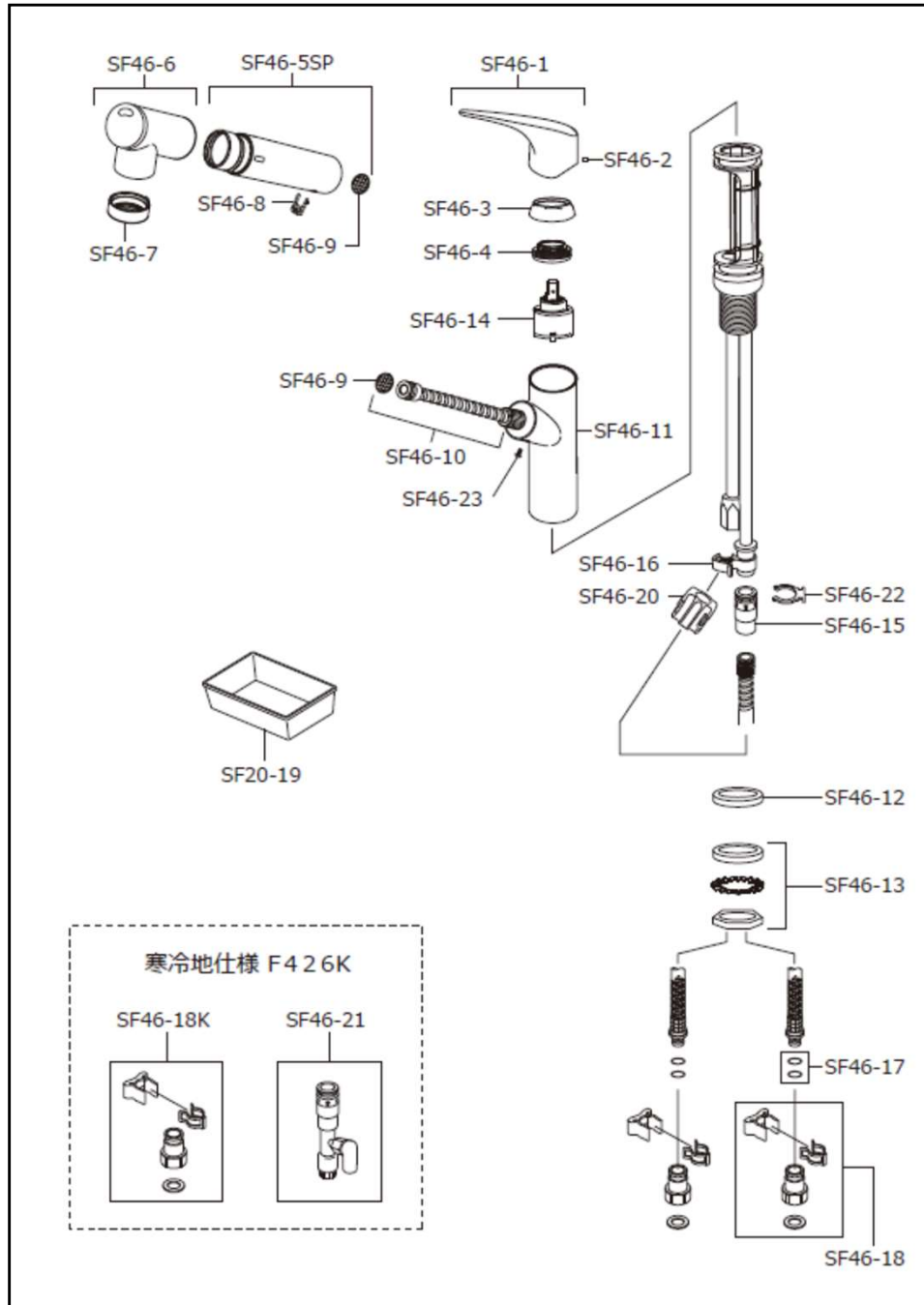


部品価格表

一般地 **F426**
寒冷地 **F426K**

【部品構成図】



部品番号	部品名	標準小売価格 税込(税抜)/単位:円	備考
SF46-1	レバーハンドル	10,560 (9,600)	ビス付
SF46-2	ビス	396 (360)	
SF46-3	バルブカバー	1,320 (1,200)	
SF46-4	バルブ固定ナット	2,640 (2,400)	
SF46-14	バルブ部カートリッジ	10,560 (9,600)	
SF46-5SP	カートリッジケースセット	5,940 (5,400)	クリップ・ストレーナ付
SF46-6	シャワーヘッド	11,880 (10,800)	
SF46-7	シャワー板	1,188 (1,080)	シャワーフェイス・メッシュ6枚・パッキン付
SF46-8	クリップ	330 (300)	
SF46-9	ストレーナ	264 (240)	
SF46-10	シャワーホース	13,200 (12,000)	
SF46-11	吐水管	14,520 (13,200)	
SF46-12	シートパッキン	264 (240)	
SF46-13	締付セット	2,112 (1,920)	輪パッキン(黒)・スリップ板・固定ナット付
SF46-15	ホースジョインター	4,884 (4,440)	
SF46-16	ホースガイドセット	660 (600)	
SF46-17	Oリングセット	132 (120)	2個
SF46-18	逆止弁ソケットセット	3,960 (3,600)	クイックファスナー・クイックファスナーロック・パッキン付(湯側、水側交換時、要2セット)
SF20-19	水受け容器	726 (660)	両面テープ付
SF46-20	ホースストッパー	594 (540)	
SF46-22	コネクタークリップ	594 (540)	
SF46-23	固定ビス	264 (240)	

＜寒冷地仕様 F426K＞

SF46-18K	ソケットセット	3,564 (3,240)	クイックファスナー・クイックファスナーロック・パッキン付(湯側、水側交換時、要2セット)
SF46-21	水抜きユニット	17,160 (15,600)	パッキン付

※水栓本体のみの販売は致しておりません。
 ※仕様・品番・価格は予告なく変更する場合がございます。
 ※消費税率10%(2022年10月現在)