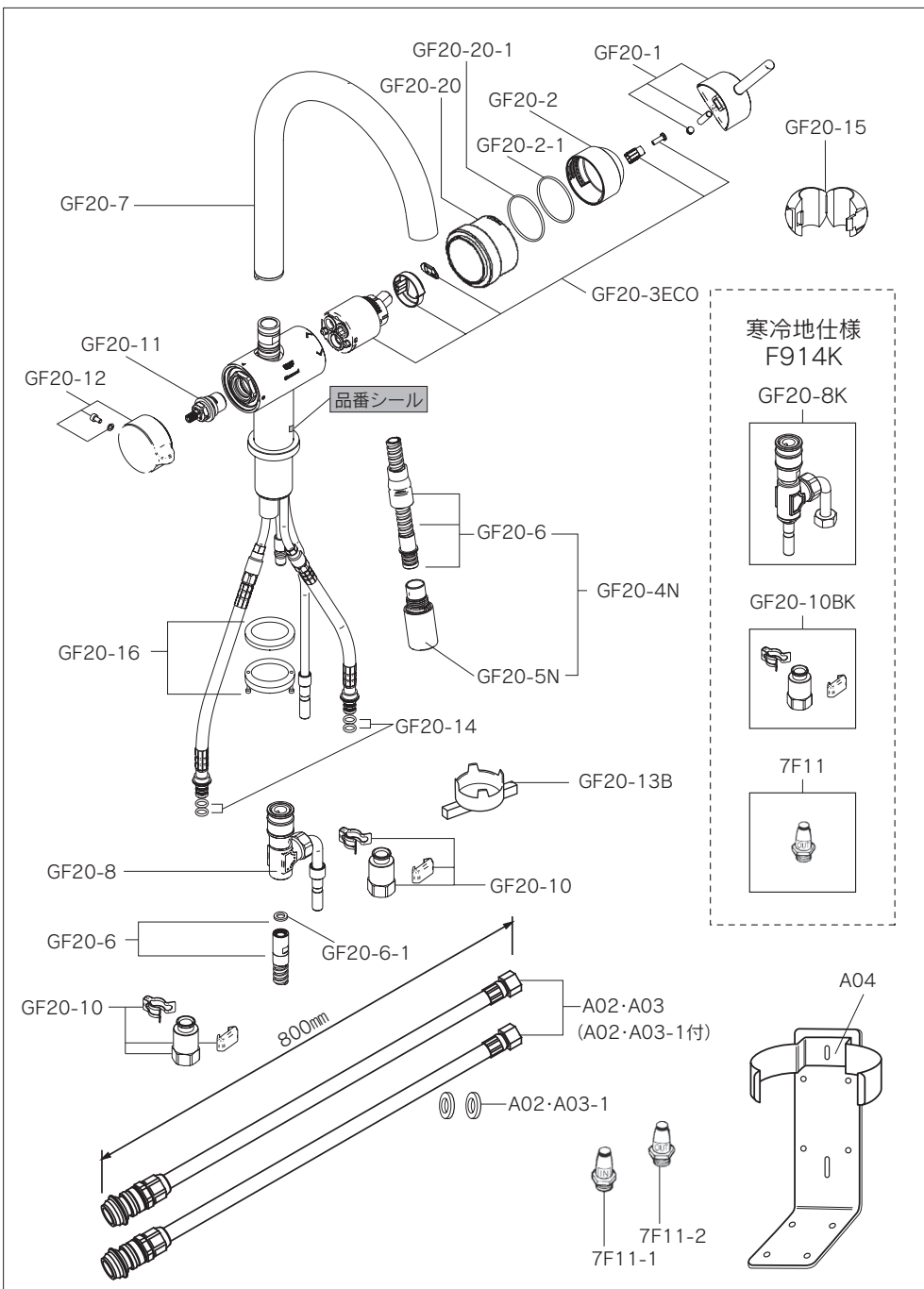


●F914ECO・F914KECO部品



F914ECO (製造番号A00001～A11245) F914KECO (製造番号A00001～A00221)

F914ECO・F914KECOは製造時期により、仕様の異なる部品がございます。
水栓根元の品番シールに記載された製造番号を参考に部品を特定してください。

| 部品番号 | 部 品 名 | 標準 小売価格 (税抜) | 出 仕切価格(円・%) | 備 考 |
|-----------|--------------|--------------------|----------------|--|
| GF20-1 | レバーハンドル | 7,000 | | ビスカバー・ビス付 |
| GF20-2 | 化粧カバー | 3,400 | | GF20-2-1付 |
| GF20-2-1 | Oリング | 500 | | |
| GF20-3ECO | セラミックカートリッジ | 10,000 | | パッキン(GF20-2-1・GF20-20-1)付 |
| GF20-4N | ノズルセット | 18,000 | | GF20-5N・GF20-6 |
| GF20-5N | ノズル | 7,500 | | |
| GF20-6-1 | パッキン | 200 | | |
| GF20-6 | ホース 1300mm | 11,000 | | パッキン(GF20-6-1)付 |
| GF20-7 | パイプホルダー | 12,500 | | |
| GF20-8 | h型ホースジョインター | 12,500 | | パッキン(GF20-6-1)付 |
| GF20-16 | 締付セット | 2,600 | | |
| GF20-10 | 逆止弁ソケットセット | 3,500 | | クイックファスナー・クイックファスナーロック・パッキン付(湯側、水側交換時、要2セット) |
| GF20-11 | セラミックヘッドパーツ | 7,200 | | |
| GF20-12 | 浄水用レバー | 5,500 | | ビス・ワッシャー付 |
| GF20-13B | ノズル清掃工具 | 1,100 | | |
| GF20-14 | Oリング | 400 | | 2個 |
| GF20-15 | ホースストッパー | 400 | | |
| GF20-20 | カートリッジ押さえナット | 5,300 | | パッキン(GF20-20-1)付 |
| GF20-20-1 | Oリング | 500 | | |

<寒冷地仕様 F914KECO>

| | | | | |
|----------|-------------|--------|--|--|
| GF20-8K | h型ホースジョインター | 13,500 | | パッキン(GF20-6-1)付 |
| GF20-10K | ソケットセット | 3,500 | | クイックファスナー・クイックファスナーロック・パッキン付(湯側、水側交換時、要2セット) |
| 7F11 | OUT側銅管カプラー | 2,300 | | |

<その他共通部品>

| | | | | |
|-----------|------------------|--------|--|----------------------|
| A02・A03 | IN側・OUT側ホース | 14,000 | | 2本組・パッキン(A02・A03-1)付 |
| A02・A03-1 | IN側・OUT側ホース用パッキン | 300 | | 2個 |
| A04 | 架台 | 6,500 | | 両面テープ・サラビス(4個)付 |
| 7F11-1 | IN側銅管カプラー | 2,300 | | |
| 7F11-2 | OUT側銅管カプラー | 2,700 | | 逆止弁付 |

※水栓本体のみの販売は致しておりません。

※仕様・品番・価格は予告なく変更する場合がございます。

2020年3月