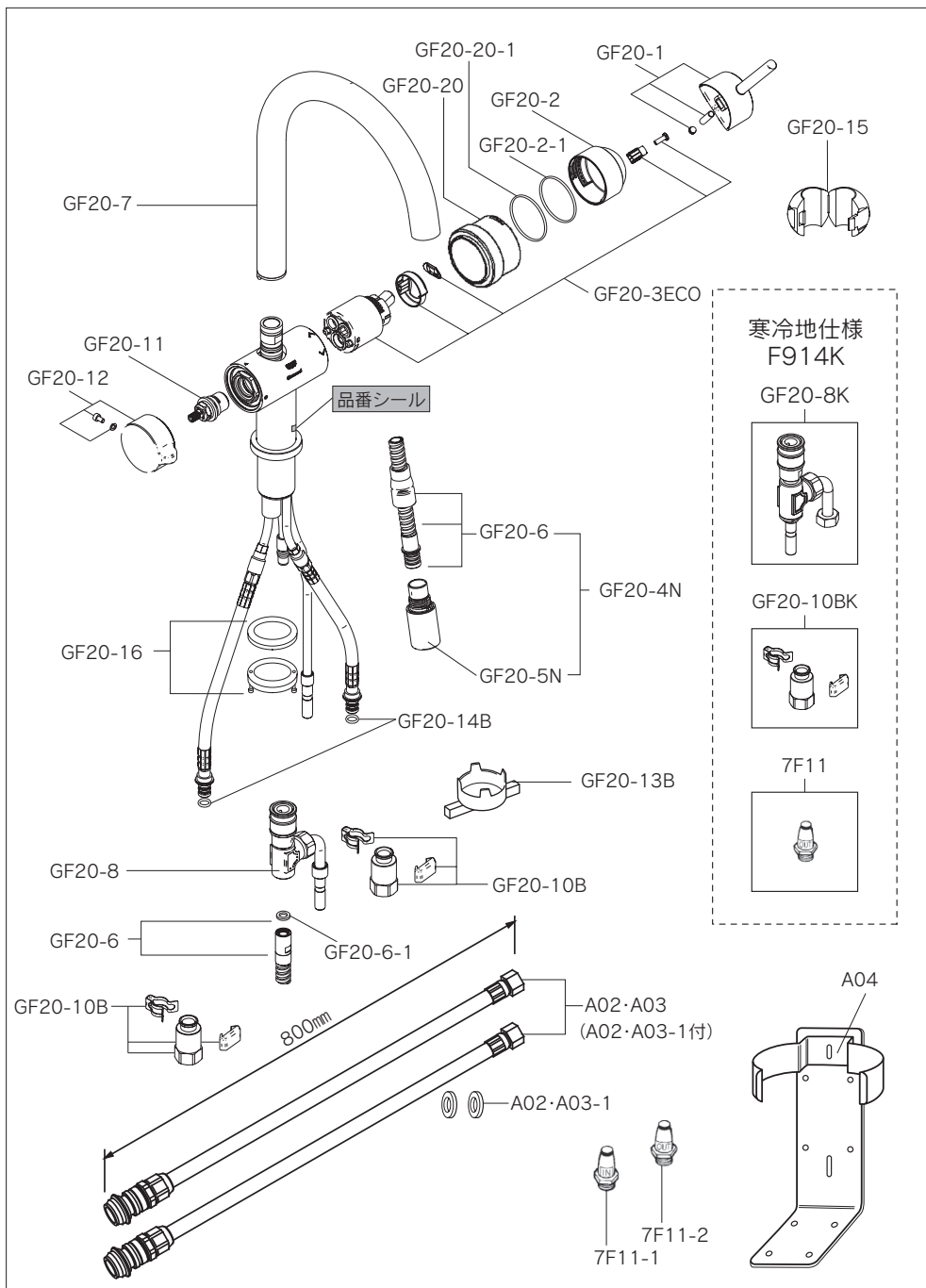


●F914ECO・F914KECO部品



F914ECO (製造番号A11246以降) F914KECO (製造番号A00222以降)

F914ECO・F914KECOは製造時期により、仕様の異なる部品がございます。
水栓根元の品番シールに記載された製造番号を参考に部品を特定してください。

部品番号	部品名	標準 小売価格 (税抜)	出		備 考
			仕切価格(円・%)		
GF20-1	レバーハンドル	7,000			ビスカバー・ビス付
GF20-2	化粧カバー	3,400			GF20-2-1付
GF20-2-1	Oリング	500			
GF20-3ECO	セラミックカートリッジ	10,000			パッキン(GF20-2-1・GF20-20-1)付
GF20-4N	ノズルセット	18,000			GF20-5N・GF20-6
GF20-5N	ノズル	7,500			
GF20-6-1	パッキン	200			
GF20-6	ホース 1300mm	11,000			パッキン(GF20-6-1)付
GF20-7	パイプホルダー	12,500			
GF20-8	h型ホースジョインター	12,500			パッキン(GF20-6-1)付
GF20-16	締付セット	2,600			
GF20-10B	逆止弁ソケットセット	3,500			クイックファスナー・クイックファスナーロック・パッキン付(湯側、水側交換時、要2セット)
GF20-11	セラミックヘッドパーツ	7,200			
GF20-12	浄水用レバー	5,500			ビス・ワッシャー付
GF20-13B	ノズル清掃工具	1,100			
GF20-14B	Oリング	200			1個
GF20-15	ホースストッパー	400			
GF20-20	カートリッジ押さえナット	5,300			パッキン(GF20-20-1)付
GF20-20-1	Oリング	500			

<寒地仕様 F914KECO>

GF20-8K	h型ホースジョインター	13,500			パッキン(GF20-6-1)付
GF20-10BK	ソケットセット	3,500			クイックファスナー・クイックファスナーロック・パッキン付(湯側、水側交換時、要2セット)
7F11	OUT側銅管カプラー	2,300			

<その他共通部品>

A02・A03	IN側・OUT側ホース	14,000			2本組・パッキン(A02・A03-1)付
A02・A03-1	IN側・OUT側ホース用パッキン	300			2個
A04	架台	6,500			両面テープ・サラビス(4個)付
7F11-1	IN側銅管カプラー	2,300			
7F11-2	OUT側銅管カプラー	2,700			逆止弁付

※水栓本体のみの販売は致しておりません。
※仕様・品番・価格は予告なく変更する場合がございます。