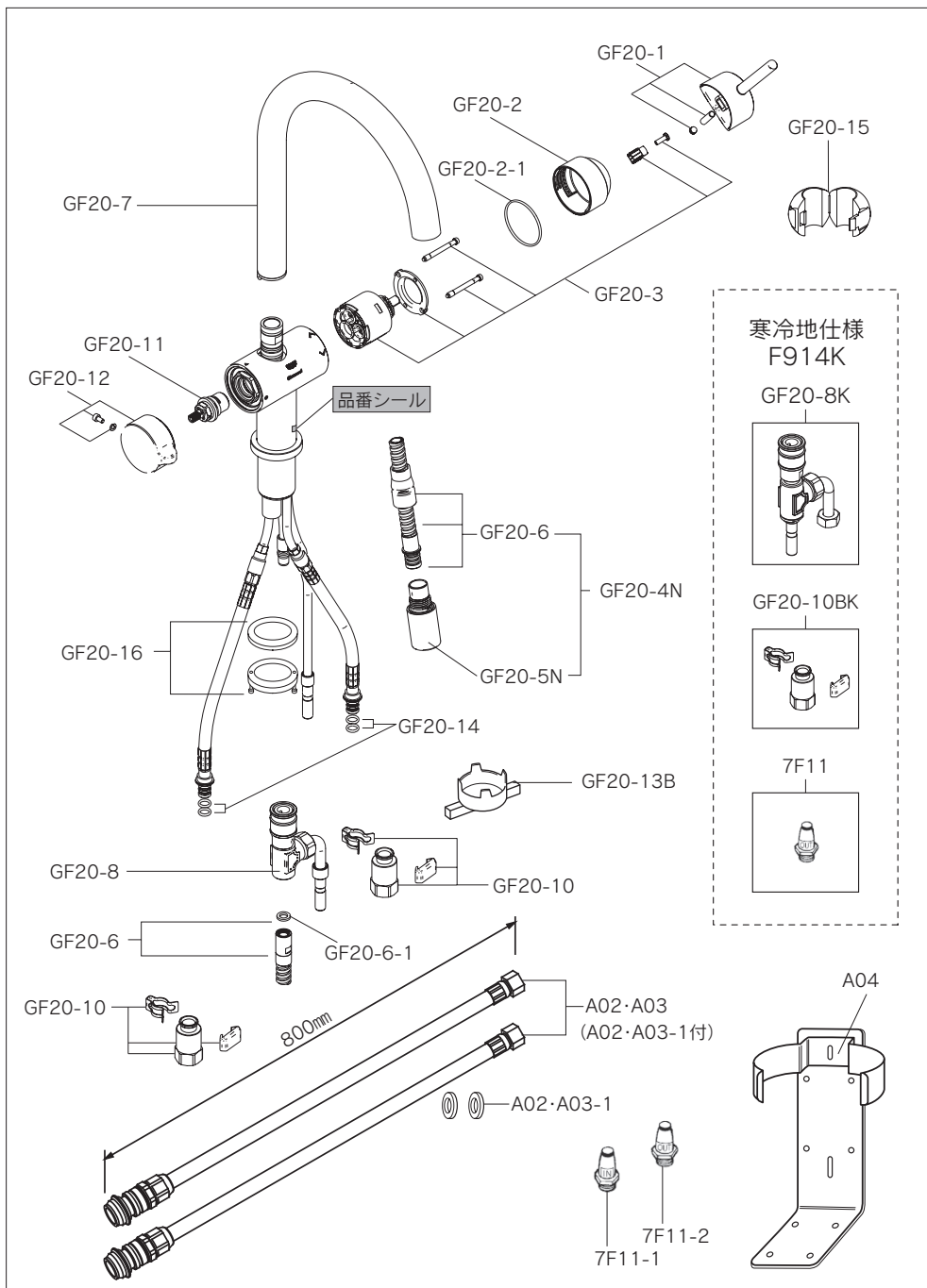


●F914ZC・F914K部品



F914ZC (製造番号A00001～A55030)

F914K (製造番号A00001～A00590)

F914ZC・F914Kは製造時期により、仕様の異なる部品がございます。
水栓根元の品番シールに記載された製造番号を参考に部品を特定してください。

部品番号	部品名	標準 小売価格 (税抜)	出 仕切価格(円・%)	備 考
GF20-1	レバーハンドル	7,000		ビスカバー・ビス付
GF20-2	化粧カバー	3,400		GF20-2-1付
GF20-2-1	Oリング	500		
GF20-3	セラミックカートリッジ	10,000		
GF20-4N	ノズルセット	18,000		GF20-5N・GF20-6
GF20-5N	ノズル	7,500		
GF20-6-1	パッキン	200		
GF20-6	ホース 1300mm	11,000		パッキン(GF20-6-1)付
GF20-7	パイプホルダー	12,500		
GF20-8	h型ホースジョインター	12,500		パッキン(GF20-6-1)付
GF20-16	締付セット	2,600		
GF20-10	逆止弁ソケットセット	3,500		クイックファスナー・クイックファスナーロック・パッキン付(湯側、水側交換時、要2セット)
GF20-11	セラミックヘッドパーツ	7,200		
GF20-12	浄水用レバー	5,500		ビス・ワッシャー付
GF20-13B	ノズル清掃工具	1,100		
GF20-14	Oリング	400		2個
GF20-15	ホースストッパー	400		

<寒冷地仕様 F914K>

GF20-8K	h型ホースジョインター	13,500		パッキン(GF20-6-1)付
GF20-10K	ソケットセット	3,500		クイックファスナー・クイックファスナーロック・パッキン付(湯側、水側交換時、要2セット)
7F11	OUT側銅管カブラー	2,300		

<その他共通部品>

A02・A03	IN側・OUT側ホース	14,000		2本組・パッキン(A02・A03-1)付
A02・A03-1	IN側・OUT側ホース用パッキン	300		2個
A04	架台	6,500		両面テープ・サラビス(4個)付
7F11-1	IN側銅管カブラー	2,300		
7F11-2	OUT側銅管カブラー	2,700		逆止弁付

※水栓本体のみの販売は致しておりません。
※仕様・品番・価格は予告なく変更する場合がございます。

2020年3月