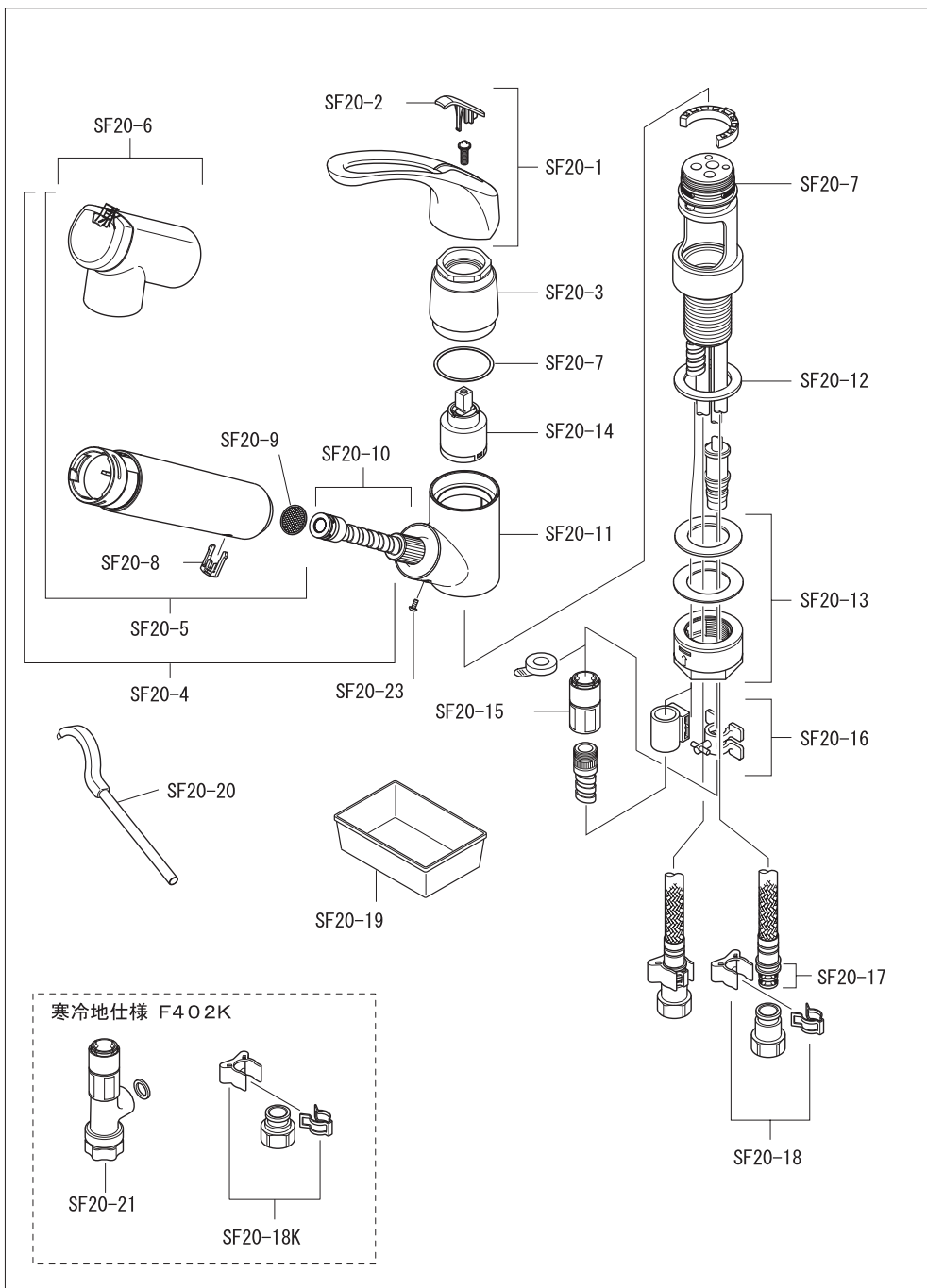


●F402・F402K部品



F402・F402K部品

部品番号	部 品 名	標準小売価格 税込(税抜)/単位:円	備 考
SF20-1	レバーハンドル	4,180 (3,800)	キャップ・ビス付
SF20-2	キャップ	660 (600)	
SF20-3	バルブカバー	6,600 (6,000)	
SF20-4	シャワーセット	33,000 (30,000)	シャワーヘッド・カートリッジケース・クリップ・ストレーナ・シャワーホース付
SF20-5	シャワーヘッドセット	18,700 (17,000)	シャワーヘッド・カートリッジケース・クリップ・ストレーナ
SF20-6	シャワーヘッド	7150 (6,500)	
SF20-7	本体パッキンセット	880 (800)	Xパッキン・スベラシ板付
SF20-8	クリップ	220 (200)	
SF20-9	ストレーナ	165 (150)	
SF20-10	シャワーホース	14,300 (13,000)	
SF20-11	吐水管	5,720 (5,200)	
SF20-23	吐水管固定用ビス	110 (100)	1個
SF20-12	シートパッキン	165 (150)	
SF20-13	締付セット	2,750 (2,500)	パッキン・スリップ板・固定ナット
SF20-14	バルブ部カートリッジ	8,250 (7,500)	
SF20-15	ホースジョインター	4,400 (4,000)	
SF20-16	ホースガイドセット	550 (500)	ホースガイドA・B
SF20-17	リングセット	330 (300)	2個
SF20-18	逆止弁ソケットセット	4,400 (4,000)	クイックファスナー・クイックファスナーロック・パッキン付(湯側、水側交換時、要2セット)
SF20-19	水受け容器	605 (550)	両面テープ付
SF20-20	水栓固定工具	1,100 (1,000)	

<寒冷地仕様 F402K>

SF20-18K	ソケットセット	3,850 (3,500)	クイックファスナー・クイックファスナーロック・パッキン組込式(1セット)
SF20-21	水抜きユニット	10,450 (9,500)	パッキン付

※水栓本体のみの販売は致しておりません。

※仕様・品番・価格は予告なく変更する場合がございます。

※消費税率10%(2021年3月現在)

©MITSUBISHI CHEMICAL CLEANSUI CORPORATION 2021