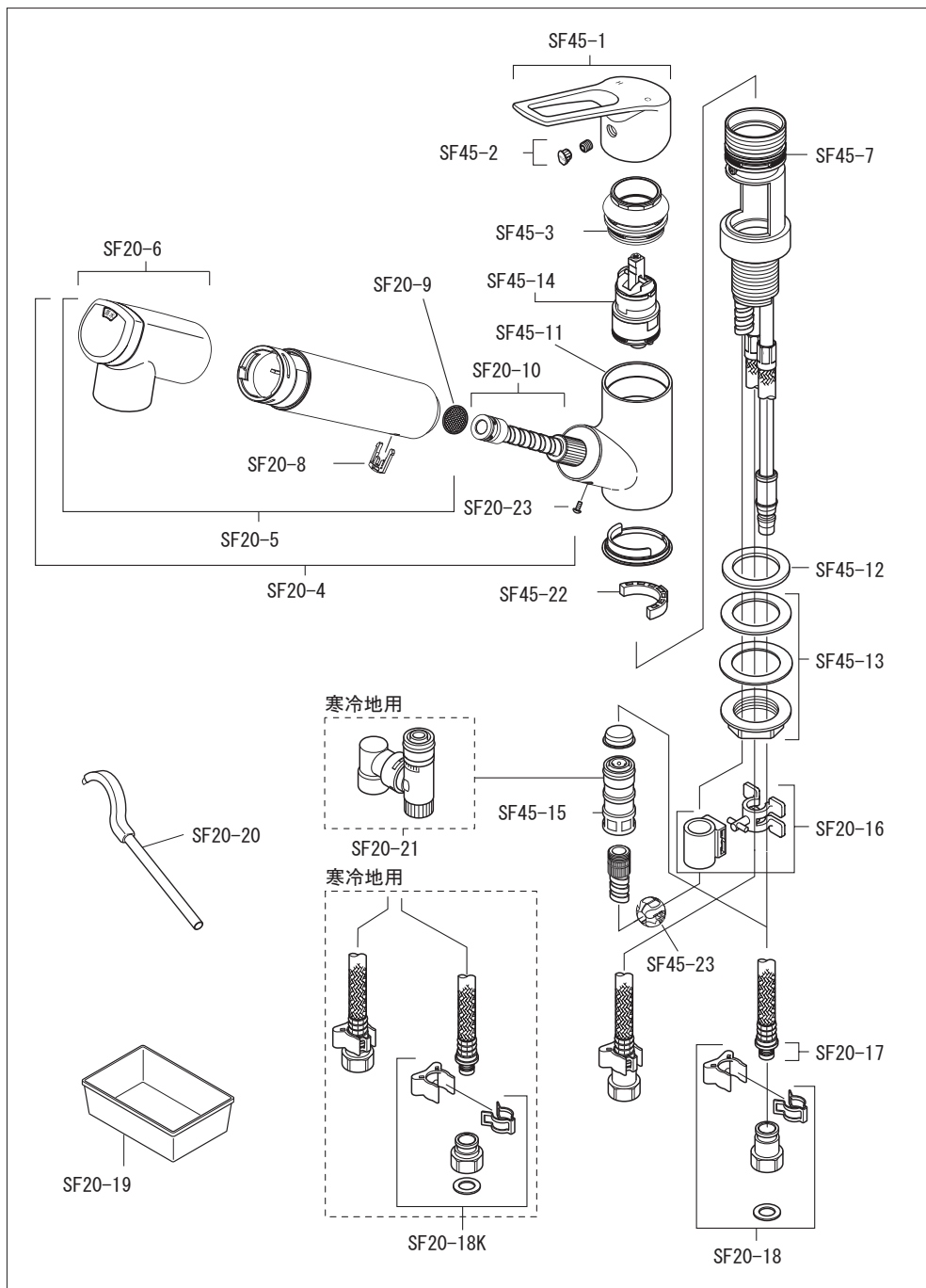


●F425・F425K部品



F425・F425K部品

部品番号	部品名	標準 小売価格 (税抜)	出		備 考
			仕切	価格(円・%)	
SF45-1	レバーハンドル	7,000			ビス・キャップ付
SF45-2	キャップ	400			
SF45-3	バルブカバー	6,000			
SF45-14	バルブ部カートリッジ	10,500			
SF20-4	シャワーセット	30,000			シャワーヘッド・カートリッジケース・クリップ・ストレーナ・シャワーホース付
SF20-5	シャワーヘッドセット	17,000			シャワーヘッド・カートリッジケース・クリップ・ストレーナ
SF20-6	シャワーヘッド	6,500			
SF45-22	回転ストッパー	400			
SF45-7	Xパッキン	400			
SF20-8	クリップ	200			
SF20-9	ストレーナ	150			
SF20-10	シャワーホース	13,000			
SF45-11	吐水管	6,000			
SF45-12	シートパッキン	150			
SF45-13	締付セット	1,000			
SF45-15	ホースジョインター	4,000			
SF20-16	ホースガイドセット	500			ホースガイドA・B
SF20-17	Oリングセット	300			2個
SF20-18	逆止弁ソケットセット	4,000			クイックファスナー・クイックファスナーロック・パッキン付(湯側、水側交換時、要2セット)
SF45-23	ホースストッパー	200			
SF20-19	水受け容器	550			両面テープ付
SF20-20	水栓固定工具	1,000			
SF20-23	固定ビス	100			

<寒冷地仕様 F425K>

SF20-18K	ソケットセット	3,500			クイックファスナー・クイックファスナーロック・パッキン付(湯側、水側交換時、要2セット)
SF20-21	水抜きユニット	9,500			パッキン付

※水栓本体のみの販売は致しておりません。
※仕様・品番・価格は予告なく変更する場合がございます。

2014年4月現在