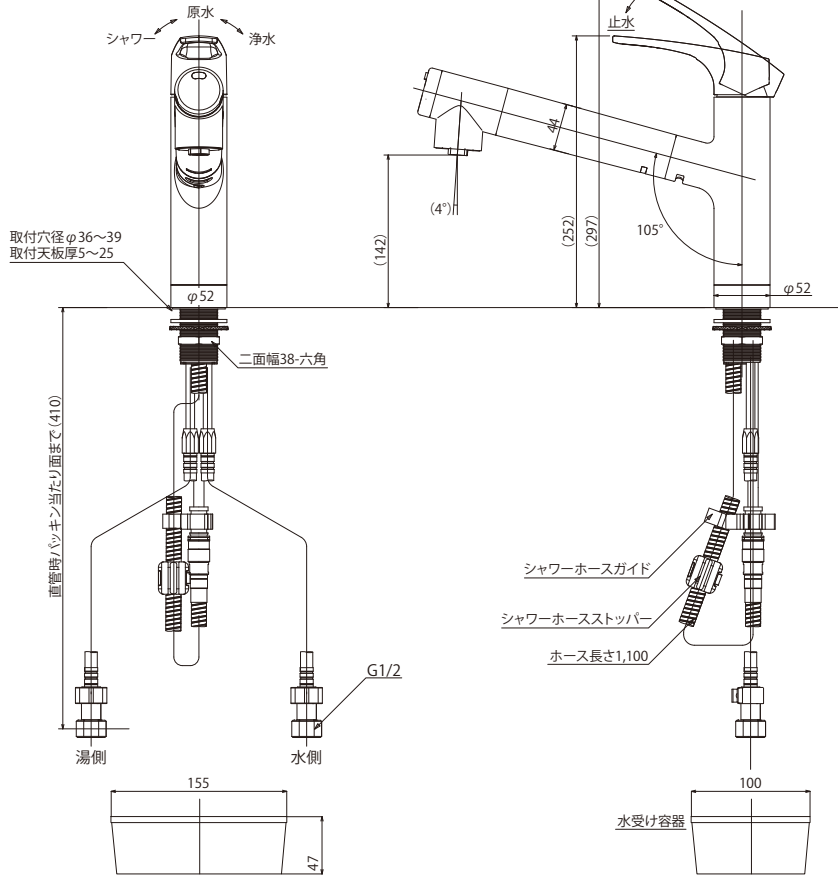
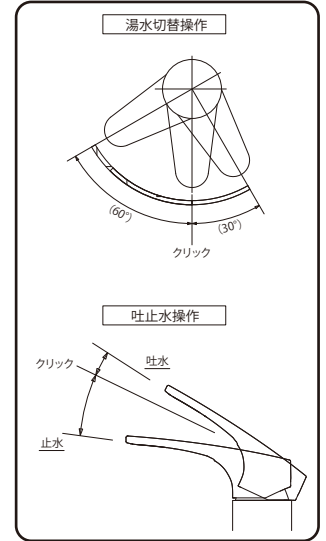
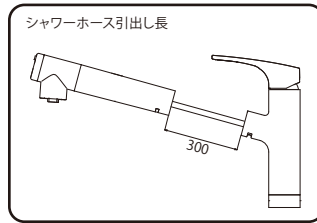
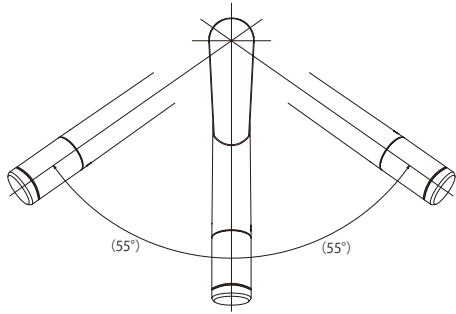
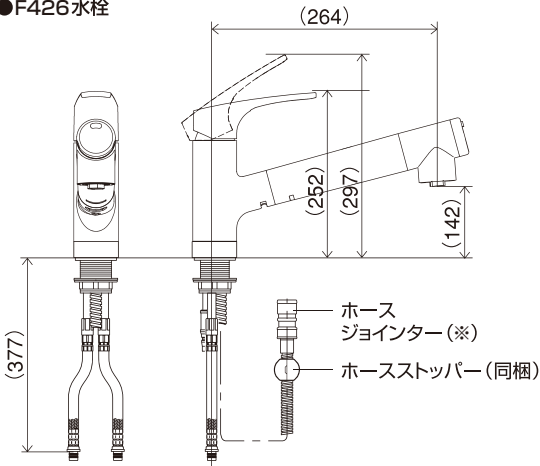


F426 / F426K ※F426Kは寒冷地仕様となります。

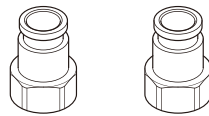


梱包部品

●F426水栓



●逆止弁ソケット (寒冷地仕様は逆止弁無) 2個 (パッキン 2個付)



●カートリッジ 1個



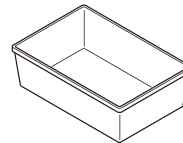
●吊り下げ袋



●クイックファスナー 2個



●水受け容器 1個



(※)寒冷地仕様の場合

●水抜きユニット (同梱) 1個

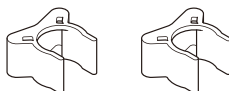
●ホースジョインターロック 1個



●ホースガイド 1個



●クイックファスナーロック 2個



●取扱説明書、据付説明書、保証書/お知らせコールカード

