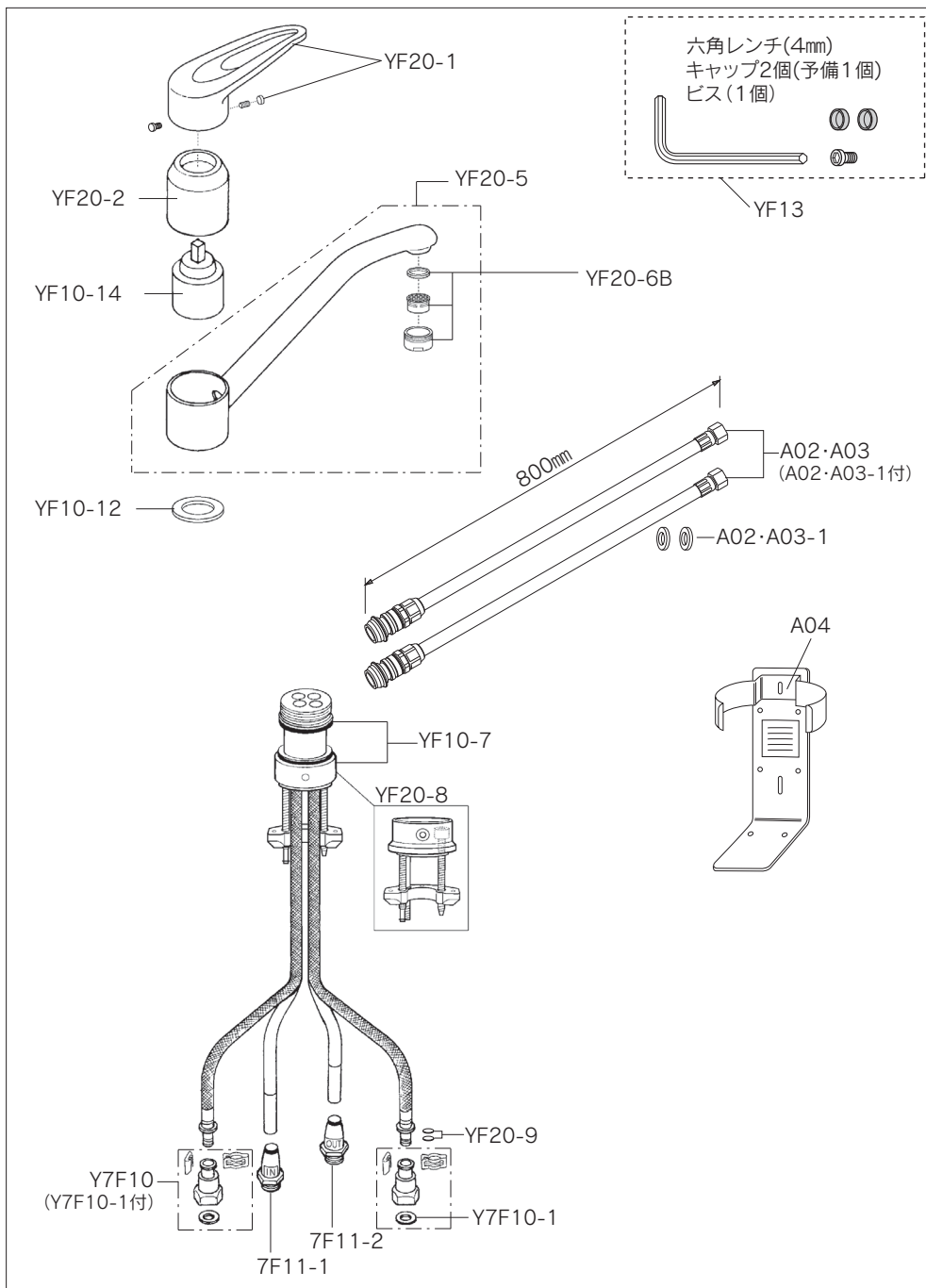


●F704EX部品 上面施工仕様



F704EX部品 上面施工仕様

部品番号	部品名	標準 小売価格 (税抜)	出		備考
			仕切	価格(円・%)	
YF20-1	レバーハンドル	2,000			止めピン(2個)・湯水表示ポイント付
YF20-2	バルブカバー	3,800			
YF10-14	バルブ部カートリッジ	13,000			
YF10-12	スベラシ板	100			
YF20-5	吐水管部パイプセット	17,000			泡沫器付
YF20-6B	節湯型泡沫器	1,000			整流器・パッキン付
YF10-7	本体パッキン	750			Vパッキン(2個)付
YF20-8	上面施工金具	6,800			止めネジ・ネジキャップ付
Y7F10	逆止弁ソケットセット	3,700			クイックファスナー・クイックファスナーロック・パッキン付(湯側・水側交換時、要2セット)
Y7F10-1	逆止弁ソケットセット用パッキン	200			1個(外径13mm・平ノンアスパッキン)
YF20-9	Oリングセット	300			2個
YF13	六角レンチセット	600			六角レンチ(4mm) キャップ(2個)・ビス(1個)付

<その他共通部品>

A02・A03	IN・OUTホース	14,000			2本組・パッキン(2個)付
A02・A03-1	IN・OUTホース用パッキン	300			2個(外径13mm・平ゴムパッキン)
A04	取付台	6,500			両面テープ・サラビス(4個)付
7F11-1	IN銅管カプラー	2,300			
7F11-2	OUT銅管カプラー	2,700			逆止弁付

※水栓本体のみの販売は致しておりません。
※仕様・品番・価格は予告なく変更する場合がございます。

2016年6月現在