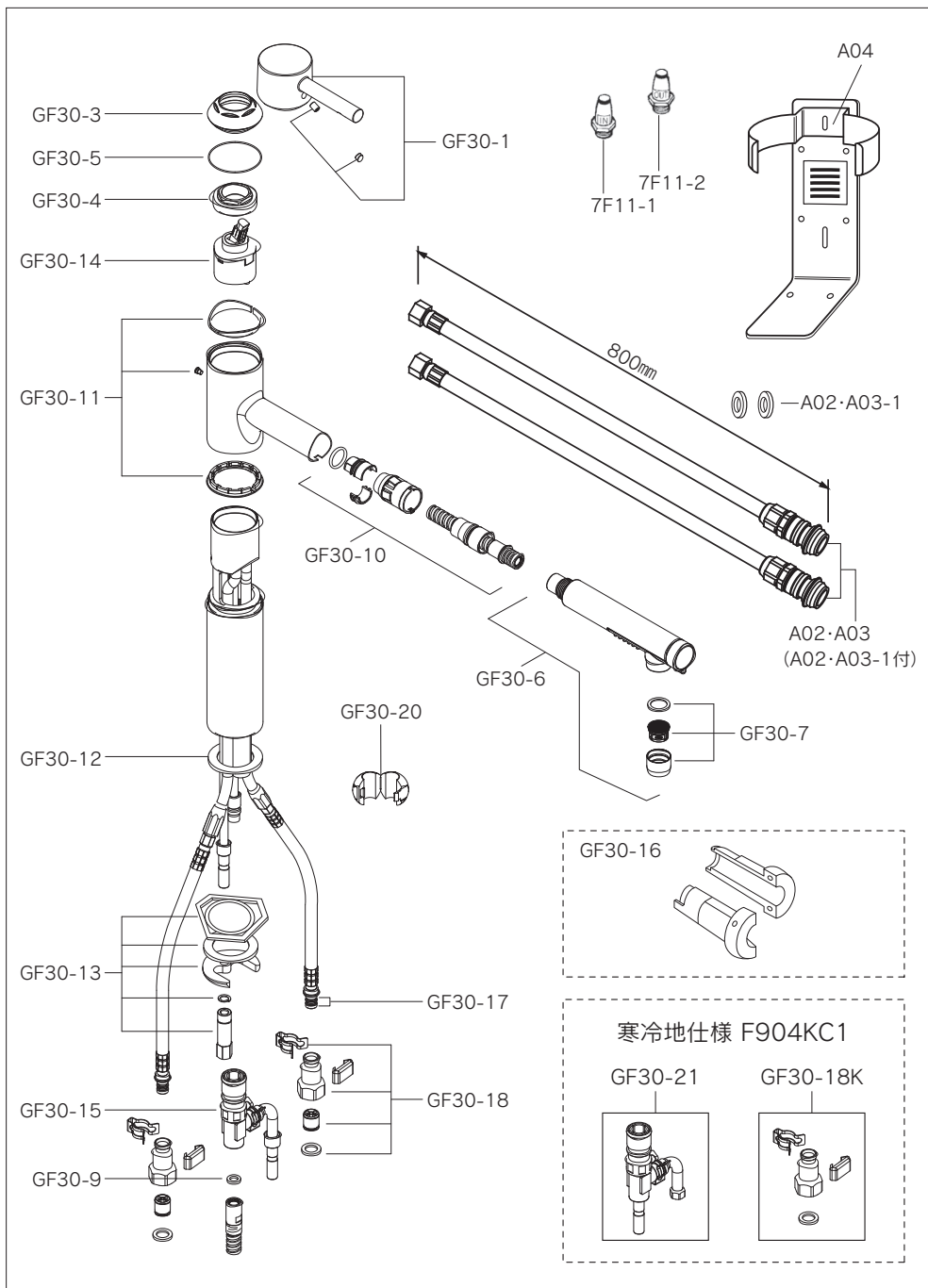


●F904C1・F904KC1部品



F904C1・904KC1部品

部品番号	部 品 名	標準 小売価格 (税抜)	出 仕切価格(円・%)	備 考
GF30-1	レバー	4,000		ビス・ビスカバー付
GF30-3	バルブカバー	2,000		
GF30-4	バルブ固定ナット	1,600		
GF30-5	バルブカバーOリング	600		
GF30-6	シャワーヘッド	12,000		エアレーター付
GF30-7	エアレーター	2,000		
GF30-9	シャワーホースパッキン	300		1個(呼び径10mm・ノンアスパッキン)
GF30-10	シャワーホース	16,800		GF30-9・ホルダー・ホースガイド・3m系・Oリング付
GF30-10S	シャワーホースセット	29,800		GF30-9・ホルダー・ホースガイド・3m系・Oリング・ホースガイド治具付
GF30-11	吐水管セット	5,500		ビス付
GF30-12	シートパッキン	600		
GF30-13	締付セット	5,200		三角プレート・ゴムパッキン・馬蹄金具・ワッシャー・締付けホルト付
GF30-14	バルブ部カートリッジ	9,000		
GF30-15	h型ホースジョインター	9,000		パッキン(GF30-9)付
GF30-16	ホースガイド取付治具	13,000		
GF30-17	Oリング	400		Oリング2個
GF30-18	逆止弁ソケットセット	5,000		逆止弁・パッキン・クイックファスナー・クイックファスナーロック付(1セット)
GF30-20	ホースストッパー	400		

<寒冷地仕様 F904KC1>

GF30-18K	ソケットセット	5,000		パッキン・クイックファスナー・クイックファスナーロック付(1セット)
GF30-21	水抜きユニット	15,000		(寒冷地用)
7F11	OUT側銅管カプラー	2,700		逆止弁なし(寒冷地用)

<その他共通部品>

A02・A03	IN・OUTホース	14,000		2本組・パッキン(A02・A03-1)付
A02・A03-1	IN・OUTホース用パッキン	300		2個(呼び径13mm・平ゴムパッキン)
A04	取付台	6,500		両面テープ・サラビス(4個)付
7F11-1	IN銅管カプラー	2,300		逆止弁なし
7F11-2	OUT銅管カプラー	2,700		逆止弁付

※水栓本体のみの販売は致しておりません。
 ※仕様・品番・価格は予告なく変更する場合がございます。

2016年7月現在