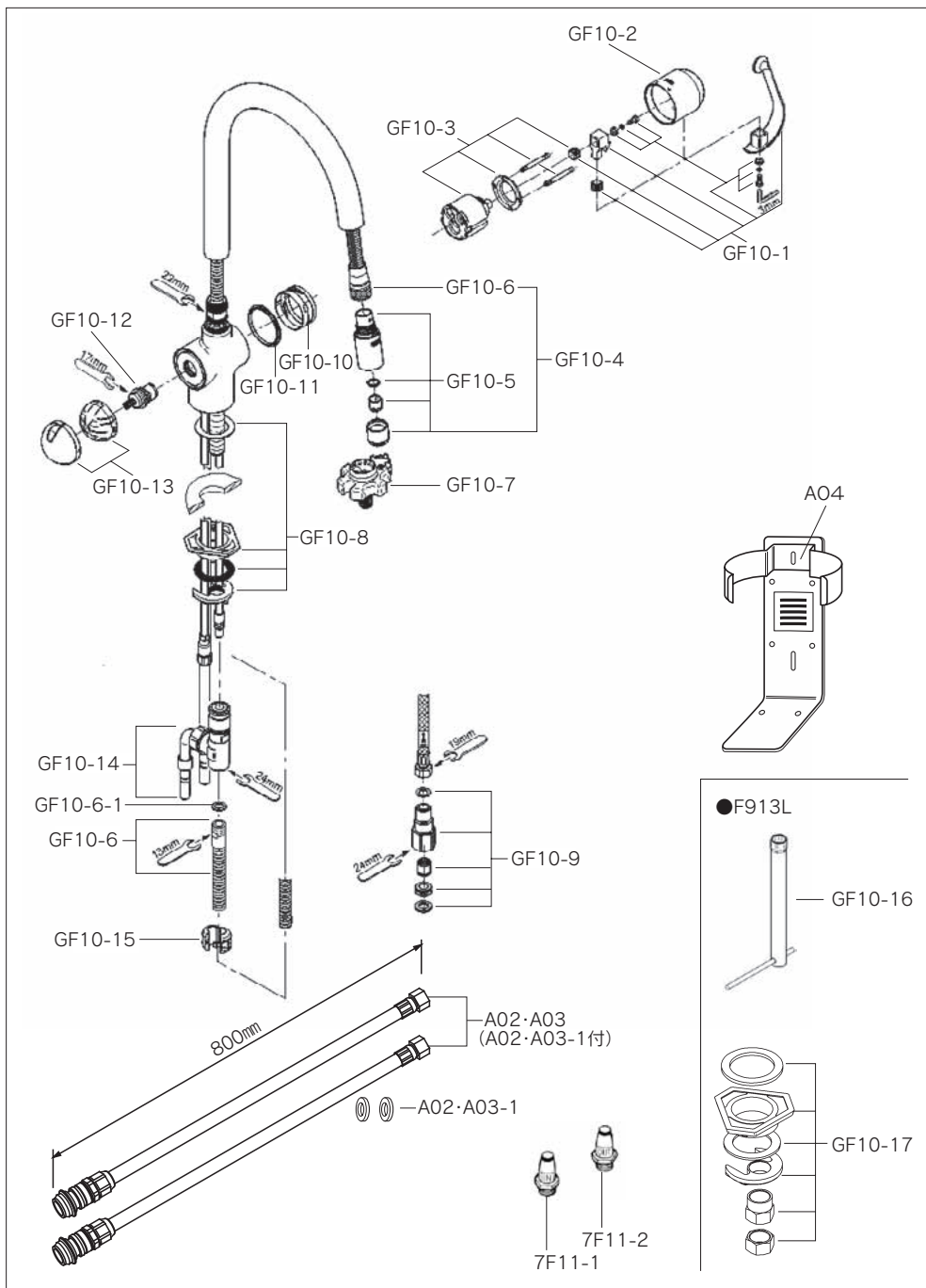


●F913部品



F913部品

部品番号	部 品 名	標準 小売価格 (税抜)	出		備 考
			仕	切	
			価格(円・%)		
GF10-1	ゼドラレバー	7,110			スクリューセット付
GF10-2	化粧カバー	3,320			
GF10-3	セラミックカートリッジ	9,080			
GF10-4	ノズルセット	13,000			パッキン付
GF10-5	ノズル	6,670			
GF10-6	ホース 1250mm	9,545			パッキン(GF10-6-1)付
GF10-6-1	パッキン	200			
GF10-7	工具	570			
GF10-8	締付セット	2,230			スポンジパッキン、固定板、パッキン、馬蹄金具付
GF10-9	逆止弁アダプターセット	2,670			1/2パッキン、3/8パッキン、逆止弁付
GF10-10	ガイドリング	2,670			
GF10-11	スムーズリング	5,090			
GF10-12	セラミックヘッドパーツ	6,440			
GF10-13	ハンドル	3,820			
GF10-14	浄水接続 H 金具	10,280			パッキン付
GF10-15	シャワーストッパー	400			

<F913L>

GF10-16	ボックスレンチ(21mm)	3,300			
GF10-17	締付セット	3,500			スポンジパッキン、固定板、パッキン馬蹄金具(ナットA、ナットB)付

<その他共通部品>

A02・A03	IN・OUTホース	14,000			2本組・パッキン(A02・A03-1)付
A02・A03-1	IN・OUTホース用パッキン	300			2個(呼び径13mm・平ゴムパッキン)
A04	取付台	6,500			両面テープ・サラビス(4個)付
7F11-1	IN銅管カプラー	2,300			
7F11-2	OUT銅管カプラー	2,700			

※水栓本体のみの販売は致しておりません。
 ※仕様・品番・価格は予告なく変更する場合がございます。

2014年1月現在